

АД АЕРОДРОМ НИКОЛА ТЕСЛА БЕОГРАД
КОМИСИЈА ЗА ЈАВНУ НАБАВКУ БР. 67/2016 ОП
Деловодни број: 31-1617/2-1
Датум: 21.02.2017.
Београд

ПРЕДМЕТ: Питања и одговори за конкурсну документацију за јавну набавку „ИЗГРАДЊА
ОГРАДЕ ОКО ПЕРИМЕТРА 4. фаза“ БРОЈ 67/2016 ОП

Поштовани,

У складу са чланом 63. Закона о јавним набавкама („Службени гласник Републике Србије”,
бр. 124/12, 14/15 и 68/15), Наручилац одговара на питања за јавну набавку „ИЗГРАДЊА
ОГРАДЕ ОКО ПЕРИМЕТРА 4. фаза“ БРОЈ 67/2016 ОП

ПИТАЊЕ БР. 1:

Поводом објаве јавне набавке бр. 67/2016 ОП, Радови на изградњи оgrade око периметра
– 4.фаза, имамо питање које се односи на техничку документацију:

- Можете ли објавити цртеже – попречни профил оgrade висине 4,0м да бисмо имали
деталтнији приказ исте?
- Можете ли објавити цртеже армирања оба темеља самца (ограда 2,55м и ограда
4,0м), као и цртеже армирања парапета истих?

ОДГОВОР НА ПИТАЊЕ БР.1: Да, цртежи су у прилогу.

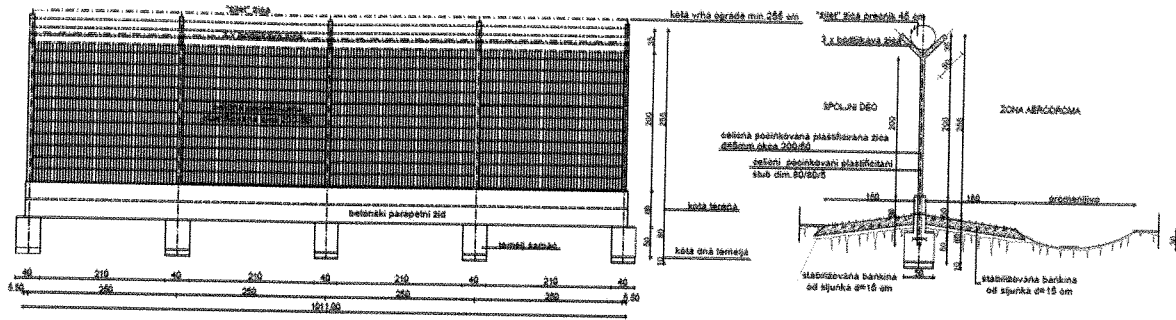
ПИТАЊЕ БР.2: У једном делу конкурсне документације стоји да се пословни капацитет
доказује изведеним радовима у последње 3 обрачунске године (2013,2014,2015) да ли ово
грешка обзиром да су последње 3 године 2014, 2015 и 2016.

ОДГОВОР НА ПИТАЊЕ БР.2: Није грешка, Наручилац је свестан да већина понуђача не
може да добије завршни рачун пре јуна месеца текуће године за претходну годину и из тог
разлога се траже 3 обрачунске године за које је сигурно да сви понуђачи имају готов
завршни рачун.

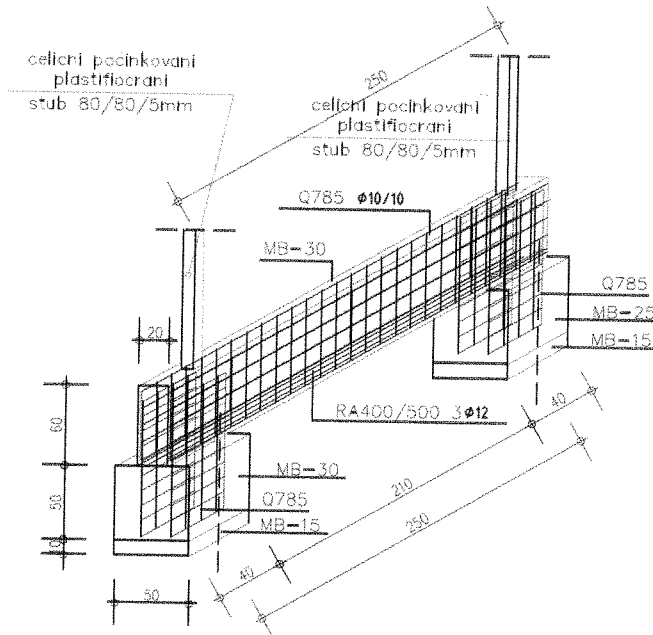
ПРЕДСЕДНИК КОМИСИЈЕ


Бранислав Стефановић

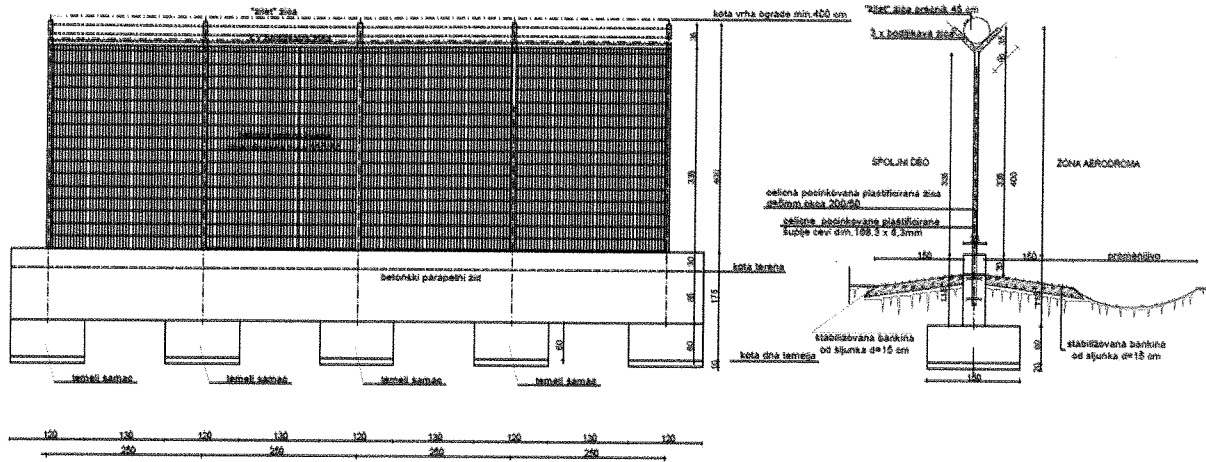
**IZGLED I POPREČNI PRESEK
PERIMETARSKE OGRADE hmin=2,55m**



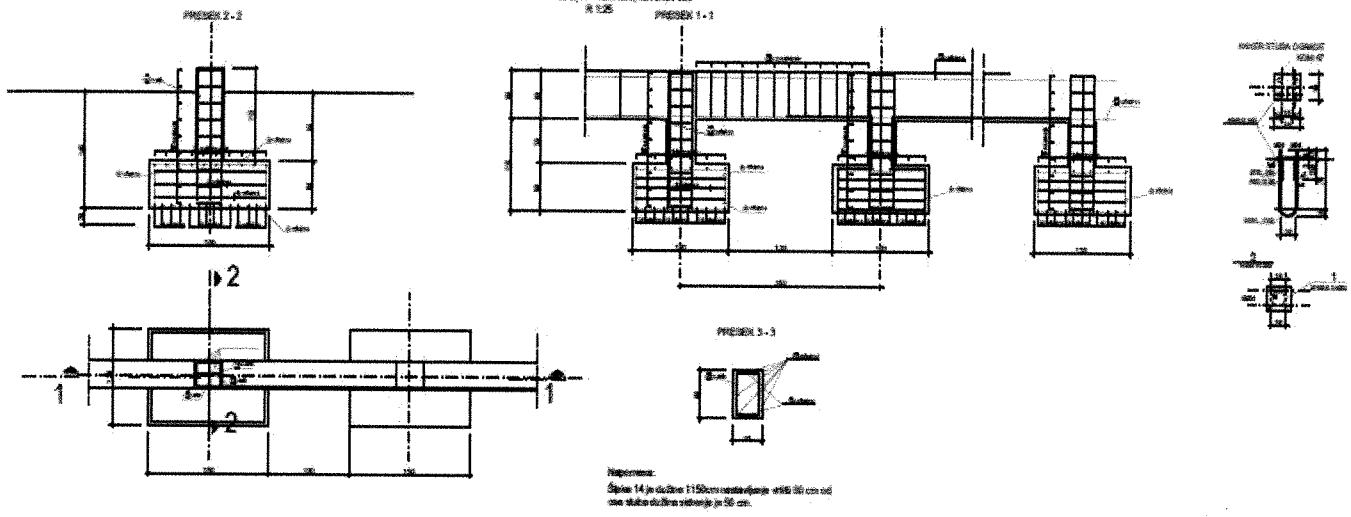
**PERIMETARSKA OGRADA
armatura temelja i betonskog parapeta ograde
sa stubovima L=2,55m**



IZGLAD I POPREČNI PRESEK PERIMETARSKE OGRADE hmin=4,00m



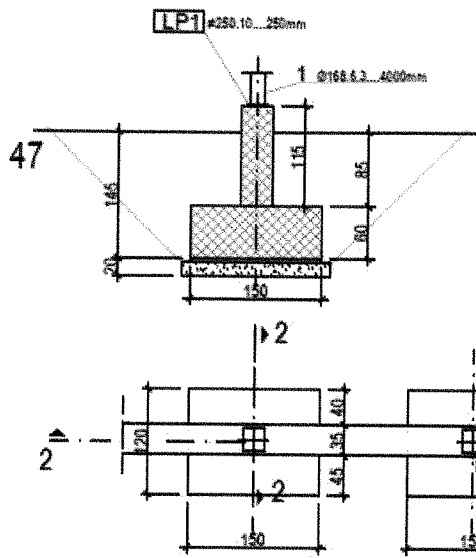
DETALJ ARMATURE TEMELJA OGRADE L=4M



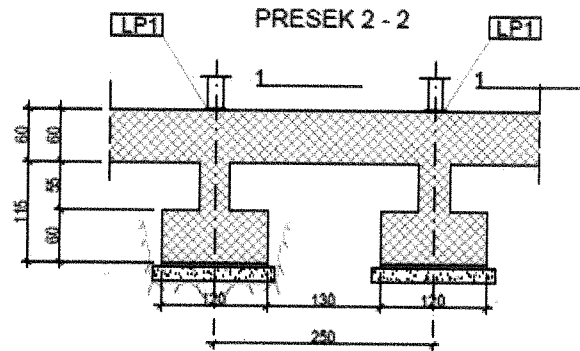
TEMELJNA KONSTRUKCIJA STUBOVA OGRADE L=4M

kom.47; MB 30; R 1:50

PRESEK 1 - 1



PRESEK 2 - 2



LEGENDA:

- ARMIRANI BETON MB30
- NEARMIRANI BETON MB15