



КОНКУРСНА ДОКУМЕНТАЦИЈА

**Предмет јавне набавке
„ИЗГРАДЊА ОГРАДЕ ОКО ПЕРИМЕТРА 4. ФАЗА“**

ОТВОРЕНИ ПОСТУПАК

**Врста предмета јавне набавке
РАДОВИ**

**Редни број јавне набавке
36/2017 ОП**

Београд, август 2017. године

На основу члана 32. и 61. Закона о јавним набавкама („Сл. гласник РС“ бр. 124/2012, 14/15 и 68/15 у даљем тексту ЗЈН) и члана 2. Правилника о обавезним елементима конкурсне документације у поступцима јавних набавки и начину доказивања испуњености услова „Службени гласник РС“, бр. 29/13 и 104/13), Одлуке о покретању отвореног поступка јавне набавке 36/2017 ОП бр. ДНЈН-856/2017 од 11.07.2017.године и Решења о образовању Комисије за јавну набавку у отвореном поступку број ДНЈН-857/2017 од 11.07.2017.године, припремљена је следећа

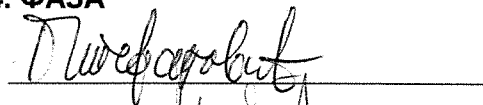
**КОНКУРСНА ДОКУМЕНТАЦИЈА
ЗА ЈАВНУ НАБАВКУ „ИЗГРАДЊА ОГРАДЕ ОКО ПЕРИМЕТРА 4. ФАЗА“
- У ОТВОРЕНОМ ПОСТУПКУ -**

САДРЖАЈ КОНКУРСНЕ ДОКУМЕНТАЦИЈЕ:

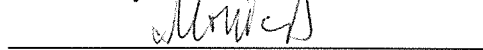
1. ОПШТИ ПОДАЦИ О НАБАВЦИ
2. ПОДАЦИ О ПРЕДМЕТУ ЈАВНЕ НАБАВКЕ
3. ВРСТА, ТЕХНИЧКЕ КАРАКТЕРИСТИКЕ (СПЕЦИФИКАЦИЈЕ), КВАЛИТЕТ, КОЛИЧИНА И ОПИС ПРЕДМЕТА ЈАВНЕ НАБАВКЕ, НАЧИН СПРОВОЂЕЊА КОНТРОЛЕ И ОБЕЗБЕЂИВАЊА ГАРАНЦИЈЕ КВАЛИТЕТА, РОК ИЗВРШЕЊА, МЕСТО ИЗВРШЕЊА, ЕВЕНТУАЛНЕ ДОДАТНЕ УСЛУГЕ
4. УСЛОВИ ЗА УЧЕШЋЕ У ПОСТУПКУ ЈАВНЕ НАБАВКЕ ИЗ ЧЛ. 75. И 76. ЗАКОНА О ЈАВНИМ НАБАВКАМА И УПУТСТВО КАКО СЕ ДОКАЗУЈЕ ИСПУЊЕНОСТ ТИХ УСЛОВА
5. УПУТСТВО ПОНУЂАЧИМА КАКО ДА САЧИНЕ ПОНУДУ
6. ОБРАЗАЦ ПОНУДЕ
7. МОДЕЛ УГОВОРА
8. ОБРАЗАЦ ИЗЈАВЕ О НЕЗАВИСНОЈ ПОНУДИ
9. ОБРАЗАЦ СТРУКТУРЕ ЦЕНЕ
10. ОБРАЗАЦ СРЕДСТВА ФИНАНСИЈСКОГ ОБЕЗБЕЂЕЊА
11. ОБРАЗАЦ ТРОШКОВА ПРИПРЕМЕ ПОНУДЕ

САГЛАСНИ ЧЛАНОВИ КОМИСИЈЕ НА КОНКУРСНУ ДОКУМЕНТАЦИЈУ ЗА ЈАВНУ НАБАВКУ „ИЗГРАДЊА ОГРАДЕ ОКО ПЕРИМЕТРА 4. ФАЗА“

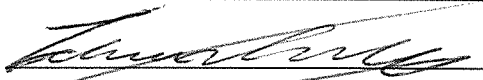
Бранислав Стефановић, председник



Дејан Мрвић, члан



Марко Здравковић, члан, службеник за јавне набавке



ДИРЕКТОР ДЕЛАТНОСТИ

Драган Димитријевић, дипл.инж.

1. ОПШТИ ПОДАЦИ О НАБАВЦИ

ПОДАЦИ О НАРУЧИОЦУ:	
Назив Наручиоца:	АКЦИОНАРСКО ДРУШТВО АЕРОДРОМ НИКОЛА ТЕСЛА БЕОГРАД
Адреса:	11180 БЕОГРАД 59 П.фах 39, ПАК 201970, 11271 Сурчин
Седиште (град и општина):	БЕОГРАД, СУРЧИН
Матични број:	07036540
ПИБ број:	100000539
Шифра делатности Наручиоца:	5223
Интернет адреса Наручиоца:	www.beg.aero
Директор или лице овлашћено за потписивање Уговора о јавној набавци:	директор Драган Димитријевић, дипл. инж., по овлашћењу в.д. генералног директора Саше Влаисављевића дипл.инж.
Особа за контакт:	Бранислав Стефановић
Број телефона особе за контакт:	/
Број факса особе за контакт:	/
е-маил особе за контакт	javnenabavke@beg.aero
ОПШТИ ПОДАЦИ О ЈАВНОЈ НАБАВЦИ	
Предмет јавне набавке су добра:	ИЗГРАДЊА ОГРАДЕ ОКО ПЕРИМЕТРА 4. ФАЗА
Број јавне набавке	36/2017 ОП
Врста поступка јавне набавке	ОТВОРЕНИ ПОСТУПАК
Спровођење поступка	Поступак се спроводи ради закључења уговора о јавној набавци

2. ПОДАЦИ О ПРЕДМЕТУ ЈАВНЕ НАБАВКЕ

Опис предмета јавне набавке:

Предмет јавне набавке је **Изградња ограде око периметра.**

Предвиђена набавка представља четврту фазу изградње ограде у дужини од око 1125 м¹, којом ће бити комплетно замењена постојећа ограда стара преко 30 година. У склопу замене постојеће, ослабљене ограде око периметра планира се демонтажа постојеће ограде, припрема терена, израда темеља самаца и парапета од армираног бетона, уградња конструктивних стубова и постављање заштитне жичане мреже у нивоу који обезбеђује сигурност и безбедност унутар комплекса Аеродрома, а у складу са важећим прописима и међународним препорукама.

Сви радови морају бити изведени са стручном радном снагом и у потпуности према техничким прописима важећим за предметну врсту радова. Извођач је дужан да изради документацију изведеног стања за изведене радове. Понуђеном ценом обухватити сав потребан материјал, транспорт, уградњу, рад, скелу, алат, опрему, возила и машине. Радови се изводе у фазама и у терминима одобреним од стране Наручиоца, тако да ни у једном тренутку не угрожавају радни процес и безбедност саобраћаја на Аеродрому Никола Тесла. Обавеза извођача радова је да пре почетка радова огради градилиште, а по завршетку радова простор очисти од остатка материјала и одвезе шут на депонију.

Назив и ознака из општег речника набавке:

45222300- Инжењерски радови на безбедносним објектима.

Врста поступка јавне набавке:

Отворени поступак јавне набавке

3. ВРСТА, ТЕХНИЧКЕ КАРАКТЕРИСТИКЕ (СПЕЦИФИКАЦИЈЕ), КВАЛИТЕТ, КОЛИЧИНА И ОПИС ПРЕДМЕТА ЈАВНЕ НАБАВКЕ, НАЧИН СПРОВОЂЕЊА КОНТРОЛЕ И ОБЕЗБЕЂИВАЊА ГАРАНЦИЈЕ КВАЛИТЕТА, РОК ИЗВРШЕЊА, МЕСТО ИЗВРШЕЊА, ЕВЕНТУАЛНЕ ДОДАТНЕ УСЛУГЕ

ТЕХНИЧКА СПЕЦИФИКАЦИЈА

3.1. СПЕЦИФИКАЦИЈА РАДОВА

Изградња ограде око периметра мора се у потпуности урадити према пројекту, у складу са Законом о планирању и изградњи ("Сл. гласник РС", бр. 72/2009, 81/2009 - испр., 64/2010 – одлука УС, 24/2011, 121/2012, 42/2013 - одлука УС, 50/2013 - одлука УС, 98/2013 - одлука УС, 132/2014 и 145/2014), Законом о заштити од пожара (Сл.гласник РС бр. 111/09), Законом о безбедности и здрављу на раду (Сл.гласник РС бр. 101/05), Уредби о мерама заштите од пожара при извођењу радова заваривања, резања и лемљења (Сл. гласник СРС", бр. 50/79) и према важећим СРПС стандардима.

ОПИС ПОСТОЈЕЋЕГ СТАЊА

Постојећа ограда која оивичава јужни комплекс Аеродрома Никола Тесла је у лошем стању, па је Пројектним задатком и овим пројектом предвиђен наставак реконструкције исте, која је у предходном периоду започета. Потез реконструкције је од ограде према ЈАТ техници па све до пролаза "D".

Постојећа ограда је изграђена на стубовима са испуном од жичаног плетива, са косницима и бодљикавом жицом у три реда. Предвиђено је њено уклањање уз постављање привремене монтажне ограде у деоницама од по 500,00 м¹.

По уклањању старе ограде извршиће се планирање терена да би се приступило обележавању и „исколчавању“ за нову ограду, која иде по траси старе.

Пројектом је предвиђена реконструкција периметарске ограде у дужини од 1125 м¹.

ОПИС НОВОПРОЈЕКТОВАНОГ СТАЊА

Нова ограда око периметра пројектована је тако да буде у складу са већ реконструисаним делом ограде, у свему према пројектном задатку.

Као што је предходно речено, пре почетка радова на реконструкцији ограде потребно је поставити привремену монтажну-демонтажну ограду у деоницама од по 500,00 м¹ на удаљености од око 3,00 м¹ (на местима у близини објеката и саобраћајнице и мање) од постојеће ограде, минималне висине 2,25 м¹. Привремену ограду поседује Инвеститор и уступа је на коришћење Извођачу радова.

У припремној фази радова потребно је предвидети привремену заштитну ограду са спољне стране од постојеће ограде. Привремена ограда мора бити чврсто причвршћена на подлогу,

висока минимум 225 цм са два реда бодљикаве жице на врху, постављених са максималним међусобном размаком између редова од 10цм. Висина поља привремене ограде на сме бити испод 200 цм, а мора бити заптивена за подлогу тако да спречи сваку могућност провлачења испод ње. Испуна је од поцинковане жице са окцима. Димензије окаца у панелима не могу имати већу ширину од 4цм, ради елиминације покушаја прескакања. Привремену ограду постављати у сегментима од око 500м. Како процес изградње не би нарушио безбедност аеродромског комплекса, тек након завршених бетонских радова и постављања нове ограде (комплетно завршене) може се извршити демонтажа и померање привремене ограде на нову деоницу.

Нова реконструисана ограда је комбинована и састоји се од бетонског парапета у доњем делу, челичних стубова и монтажне ЗД ограде у горњем делу. Ограда је постављена тако да прати подужни пад терена, тако да ни у једној тачки није нижа од 2,55 м¹, односно 4,00м. Поља су причвршћена и зашрафљена за стубиће на најмање 5 места због онемогућавања насилног уклањања и избијања. Жичана поља су од квалитетних челичних материјала профила мин 5мм. На целом делу реконструисане ограде предвиђена је висина од 2,55м од терена, док је на деловима код паркинга (између објеката Поште и Кетеринга) предвиђена уградња ограде висине мин 4,00м. Делови и места уградње поменутих типова ограде по висини су детаљно приказани на прегледној ситуацији, ситуационом плану и подужним профилима са свим неопходним подацима за извођење.

За бетонски парапет и за стопе темеља урађен је статички прорачун и усвојене су рационалне димензије истих.

За ограду висине од 2,55м предвиђа се следеће :

Темељи самци на местима стубова, тј. на осовинском растојању од највише 250 цм. Димензије темеља самаца су 0,50х0,40х0,50. Испод темеља налази се слој „мршава“ бетона (уместо тампона шљунка) у дебљини од 10 цм.

За ограду висине од 4,00м предвиђа се следеће :

Темељи самци на местима субова, тј. на осовинском растојању од највише 250 цм. Димензије темеља самаца су 1,50х1,20х0,60. Испод темеља налази се слој „мршава“ бетона у дебљини од 20 цм.

Усвојене марке бетона су према статичком прорачуну и то: МБ-30 за темеље самаце и мин.МБ-30 за темељни парапетни зид .

Бетонски парапет је тако постављен да прати линију терена, тако да буде по 30 цм изнад и испод коте терена. Бетонски парапетни зид пројектован је да спречи насилан улазак возилом и поткопавање разних врста глодара, ситне и крупне дивљачи. Ширина бетонског парапета је 25 цм а висина је 60 цм за ограду висине 2,55м, док је за ограду висине 4,00м димензија 0,35х1,15м. Дилатацију бетонског парапета радити на 30 м¹.

Монтажна жичана ограда постављена је на металним стубовима на осовинском растојању од макс. 250 цм. Стубови су израђени од челичних поцинкованих кутијастих профила дим 80/80 мм и дебљине зида профила 5 мм за ограду висине 2,55м, док је за ограду висине 4,00м предвиђена уградња челичних поцинкованих цевастих профила димензија Ф168,3 х 6,3мм. Стубови су поцинковани и пластифицирани у зеленој боји чија нијанса треба да одговара већ

изведеној огради на једном делу на коме је и реконструисана. Поља у жици су максимум 200x50 мм.

При дну стуба потребно је поставити унакрсне анкере како се исти приликом монтаже у „свеж“ бетон не би окретао.

На врху стубова заварени су двострани косници (ка споља и унутра) дужине 50 цм који носе по три реда бодљикаве поцинковане жице. Између жице поставља се кружна „жилет“ жица пречника 45 цм дуж целе трасе ограде.

Испуна између стубова је од такозване „3D“ челичне поцинковане пластифициране мреже, такође у зеленој боји а према нијанси предходно изведене реконструисане периметарске ограде. Панел испуне постављен је на 2,00 цм од бетонског парапета, а чврсто се фиксира и шрафљењем везује за стубове висине 2м на најмање 5 места, односно за стубове висине 4м на најмање 8 места.

У врху се поставља „бодљикава“ жица у три реда на оба косника на међусобном растојању од 15 цм. Настављање „бодљикаве“ жице врши се само на коснику. Жица је поцинкована и отпорна на корозију. На делу где се јавља денивелација ограде по висини постављају се дупли косници у циљу обезбеђивања континуитета заштићености у правцу пружања бодљикаве и жилет жице.

На реконструисаном делу ограде периметра постављају се две нове капије на местима постојећих капија (или по захтеву надзорног органа). Капије су такође израђене од идентичних профила са испуном а оков мора бити квалитетан, штелујући са одговарајућим бравама. За додатно закључавање катанцима са унутрашње стране предвидети одговарајуће ушице. На врху врата предвиђа се један косник ка спољној страни, са три реда бодљикаве жице и причвршћеном жилет жицом тако да се отварањем врата ка унутра добија максимална проходност. Квалитет завршне обраде треба да пружи максималну отпорност на корозију и пожар, уз посебан осврт на трајност челичних елемената ограде.

Земљани ископ се одгурује у страну, а одмах након бетонских радова и скидања оплате треба га распланирати и набити око нове ограде или у њеној непосредној близини. Шут се одвози на депонију ван круга аеродрома. Дуж трасе реконструисане ограде периметра предвиђено је постављање две паралелне „окитен“ цеви Ø50 са унутрашње стране парапетног бетонског зида.

Након завршетка радова на изради реконструисане ограде периметра, приступа се изради стабилизационе банке са обе стране ограде и одводних канала са уређењем терена непосредно уз појас ограде. На местима где се ограда поставља на неким другим подлогама (асфалт, бетон) предвиђа се да се оштећена подлога због радова врати у првобитно стање са првобитном материјалом.

Општи услови:

Извођач радова је дужан да се упозна са свим неопходним подацима о објекту, постојећим путевима комуникације и са свим битним елементима који имају утицај на организацију

градилишта. Извођач је у обавези да радове изводи у терминима усаглашеним са Наручиоцем. Радови морају бити организовани тако да не ометају уобичајен ток саобраћаја. Извођач је дужан да пре почетка извођења радова изради и преда Наручиоцу на сагласност Пројекат организације, динамике и технологије извођења радова, усаглашен са радом оператера аеродрома и Елаборат о уређењу градилишта са мерама безбедности и здравља на раду, узорке оградe и везних елемената, атесте и техничке листове за све материјале. Сви материјали морају поседовати важеће атесте, што се доказује важећим извештајима овлашћених институција на српском језику. Наручилац задржава право да затражи додатну потврду о квалитету материјала. На Пројекат организације, технологије и динамике извођења радова прибавља се сагласност *Директората цивилног ваздухопловства Републике Србије*.

Сви радови морају бити изведени са стручном радном снагом и у потпуности према техничким прописима важећим за предметну врсту радова. Обавеза извођача је да у складу са прописима предузме неопходне мере заштите на раду односно да уради елаборат уређења градилишта са мерама заштите објекта и заштите на раду. У циљу ефикасног спровођења мера заштите на раду, укључити и коришћење прописних, атестираних превозних средстава, дизалица и алата.

Обавеза извођача радова је да по завршетку радова простор очисти од остатака материјала и одвезе шут на депонију. Извођач је дужан да изврши санирање евентуалних оштећења насталих на објекту приликом извођења својих радова. Све оштећене површине поправити и довести у стање пре настанка оштећења.

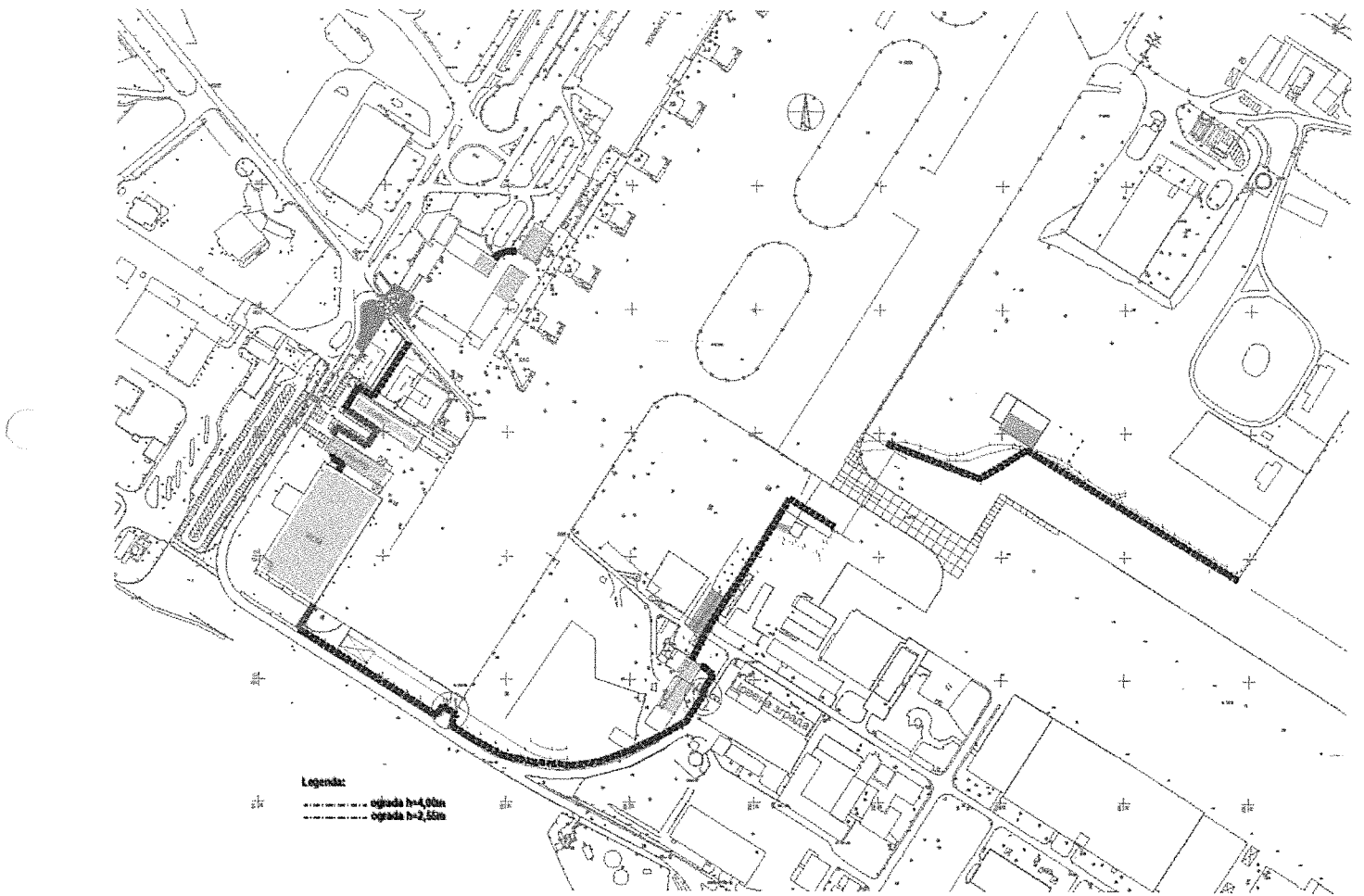
Извођач је дужан да изради пројекат изведеног стања за изведене радове. Пројекат изведеног стања (графички и текстуални део) ради се на ћирилици. Инвеститору се предаје 3 (три) примерака пројекта у оригиналу у штампаном облику. Електронски облик документације се доставља у облику не заштићених датотека, за текстуални део у формату .doc или .xls, за графички део у .dwg формату. Датотеке морају бити груписане у фасцикле које својим садржајима, називима и нумерацијом одговарају штампаној документацији. Електронски облик документације обавезно садржи и pdf датотеке, које омогућавају директно штампање сваке свеске пројекта.

Изабрани понуђач је дужан да због потребе извођења радова у рестриктивној зони комплекса АД Аеродром Никола Тесла Београд обезбеди, о свом трошку, дозволе за кретање и задржавање на граничном прелазу за све своје раднике који ће тај посао обављати, као и да их по потреби благовремено продужи у току трајања уговора. Дозволе издаје МУП Републике Србије, Станица граничне полиције "Београд" на Аеродрому Никола Тесла Београд. Наручилац не сноси штету изазвану одбијањем МУП-а да одређеном раднику изабраног понуђача изда или продужи дозволу. У случају да изабрани понуђач није у могућности да добије потребне дозволе за кретање и задржавање на граничном прелазу на Аеродрому Никола Тесла Београд, за своје раднике, претходно закључен уговор се раскида на штету изабраног понуђача. Дозволе нису преносиве, налазе се код овлашћених лица Делатности техничког одржавања, предају се носиоцу пре почетка извођења радова. Обавеза носиоца дозволе је да дозволу врати после завршеног посла.

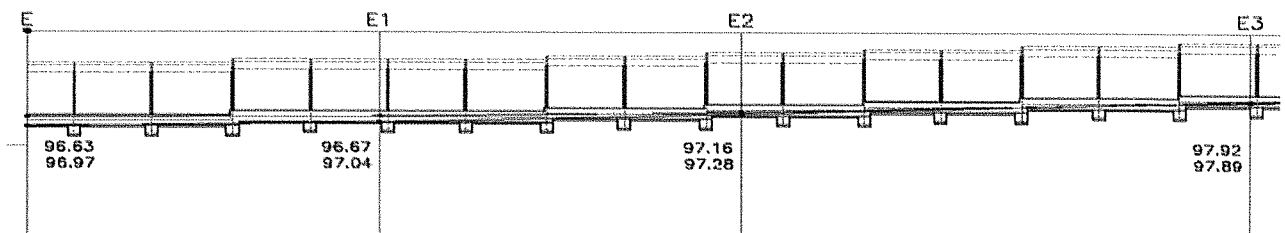
Понуђеном ценом обухватити набавку свог потребног материјала, транспорт до аеродрома и по њему, рад на изради и монтажи, скелу, оплату, алат, машине, опрему, возила и сав ситан неспецифициран материјал потребан за комплетирање сваке наведене позиције.

Графички прилог:

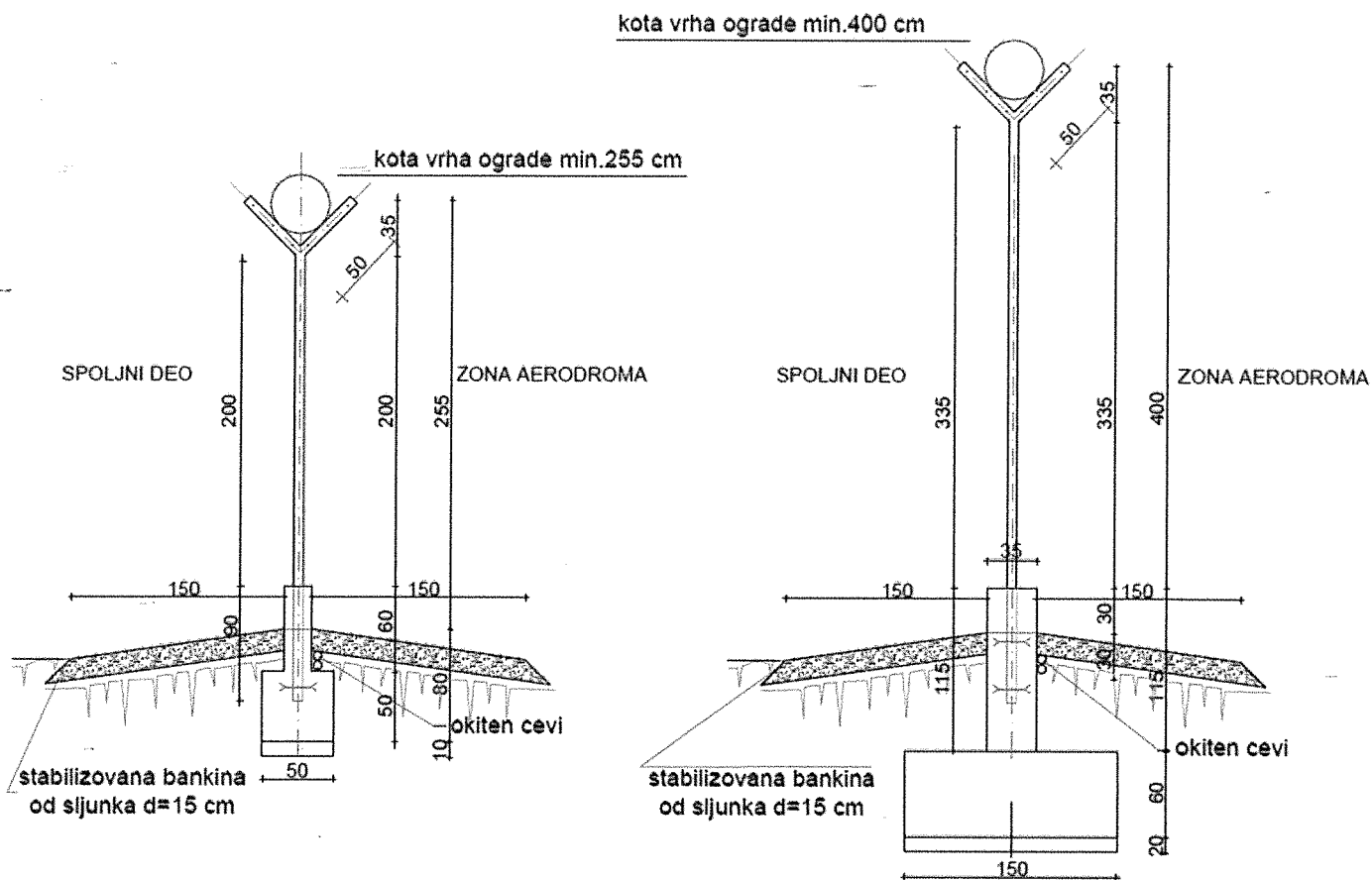
Слика 1 – ситуација



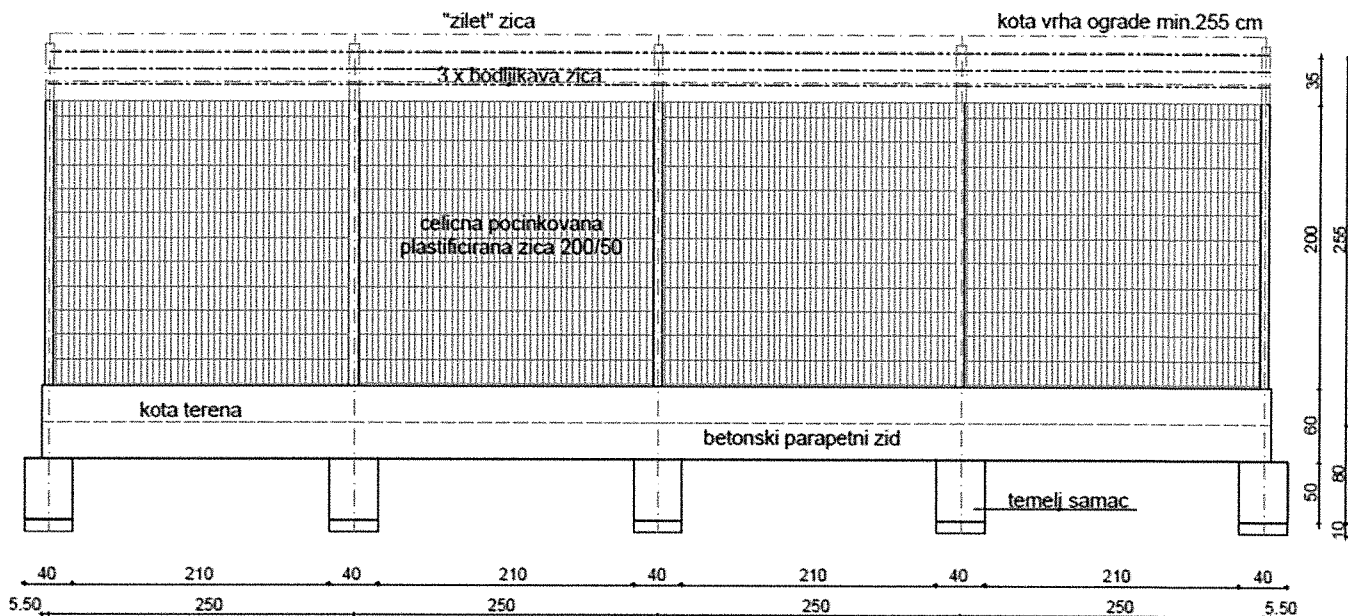
Слика 2 – детаљ подужног профила



Слика 3 – Попречни пресек кроз ограду са положајем окитен цеви

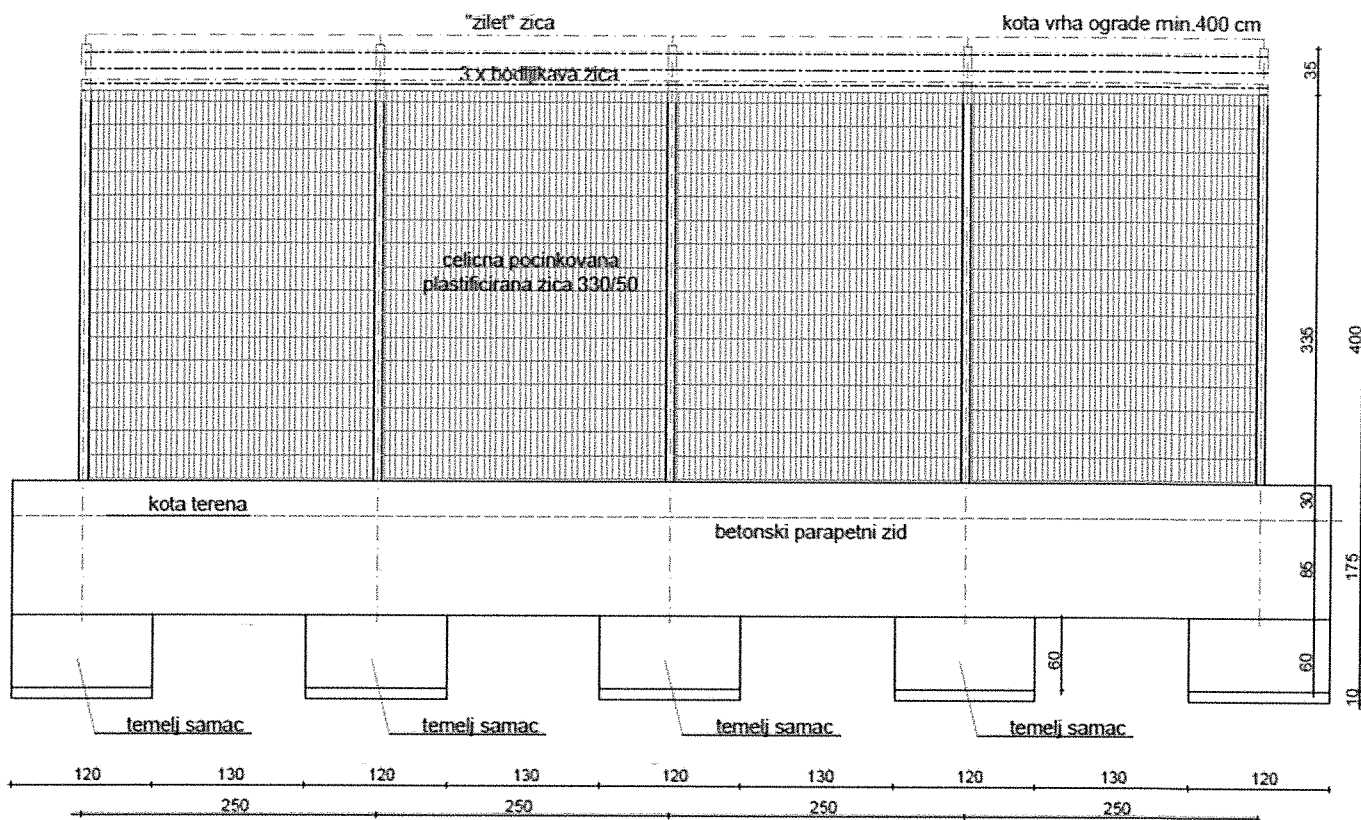


Слика 4 – Изглед ограде висине 2.50м

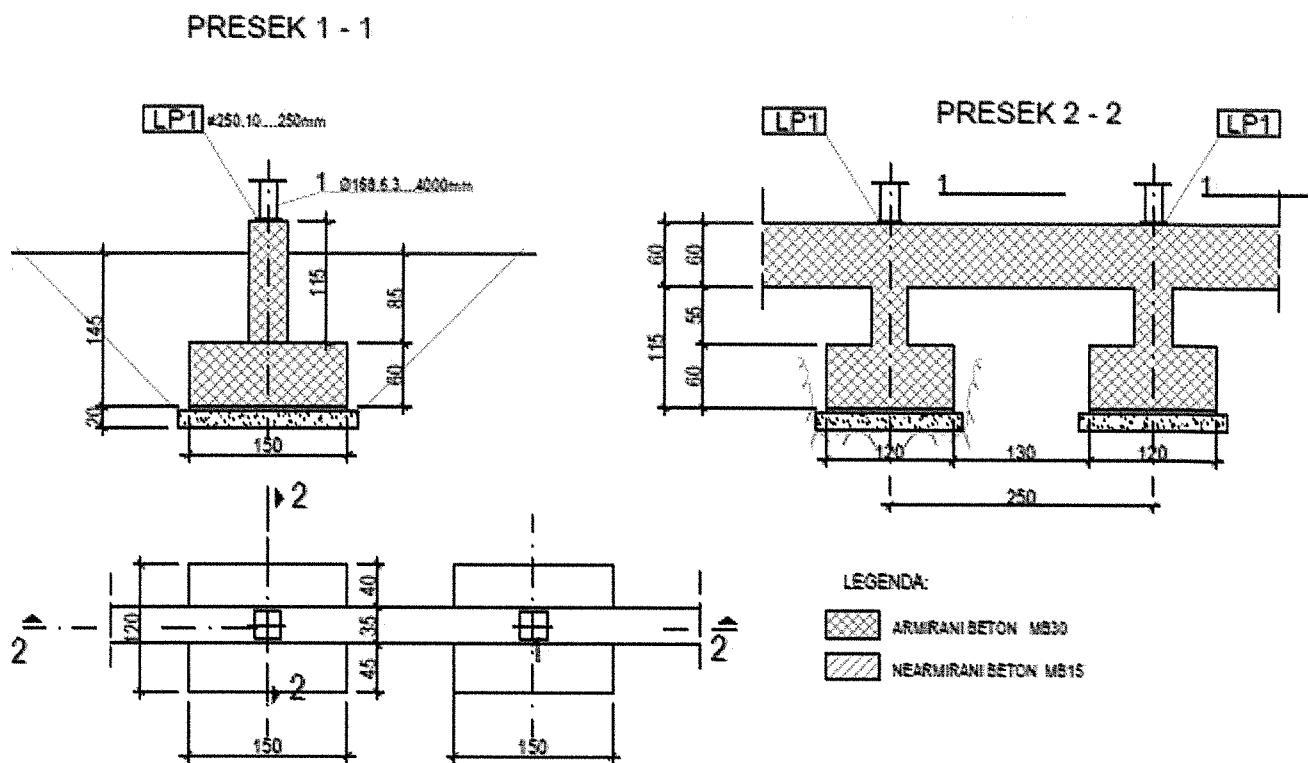


[Handwritten signature]

Слика 5 – Изглед ограде висине 4.00м

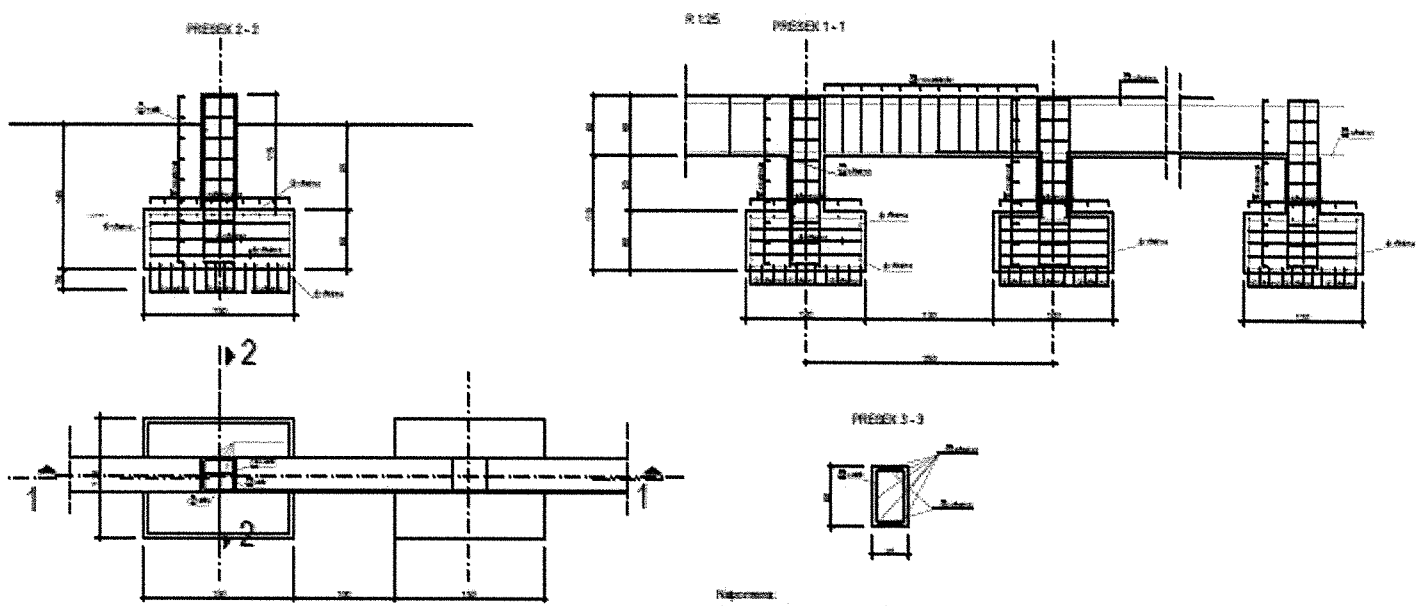
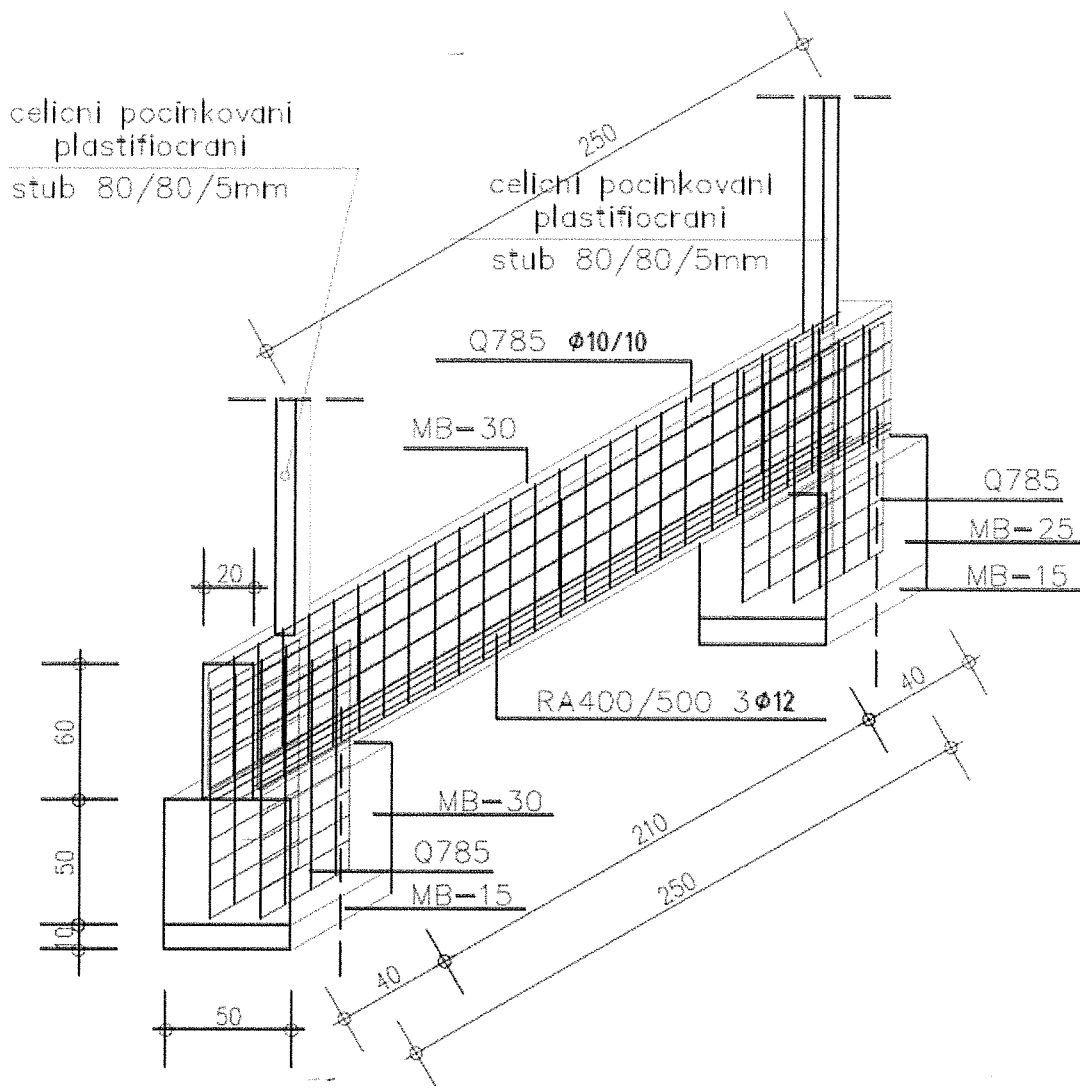


Слика 6 – Конструкција темеља за стубове висине 4.00м



Handwritten signatures and initials.

Слика 7 – Детаљи арматуре



Напомена:
 Слика 14 је димензијски изостројење $\phi 60$ cm од
 све остале димензије је 50 cm.

[Handwritten signatures and initials]

Спецификација:

РЕДНИ БРОЈ ПОЗИЦИЈЕ	ОПИС ПОЗИЦИЈЕ	ЈЕД. МЕРЕ	КОЛИЧИН А		
1. ПРЕТХОДНИ РАДОВИ					
1	1.1	Постављање привремене оградe, са спољне стране постојеће оградe око периметарског пута на удаљености од 3,00 м' од постојеће оградe. У цену је урачуната монтажа и транспорт са демонтажом привремене оградe у комплетном времену трајања извођења радова. Монтажа привремене оградe ће се изводити по деоницама, у дужини по 500,00 м'. Обрачун извршити по 1 м' постављене привремене оградe.	м'	1,125.00	
2	1.2	Набавка, испорука и постављање бодљикаве жице при врху стубова, претходно монтиране привремене оградe (транспорт, монтажа – демонтажа и премештање). Минимално два реда, размак између жица је 10 цм. Монтажа - демонтажа бодљикаве жице ће се радити по деоницама у дужини од по 500,00 м1 као и привремена ограда. Обрачун по 1 м' бодљикаве жице.	м'	2,250.00	
3	1.3	Комбиновано машинско и ручно демонирање и вађење стубова (челичних и бетонских у комплету са носачима бодљикаве жице) постојеће старе оградe око периметра са предајом Наручиоцу у исправном стању. Обрачун по 1 ком.	ком	285.00	
4	1.4	Пажљива демонтажа постојеће бодљикаве жице, и плетене жице старе оградe око периметра, намотавање у ролне и предаја Наручиоцу у исправном стању. Обрачун по 1 м' постојеће оградe.	м'	1,125.00	
5	1.5	Машинско и ручно рашчишћавање терена, сечење ниске вегетације, скидање хумуса са депоновањем хумуса одгуривањем у страну и фигурисањем. Локално планирање терена након демонтаже постојеће оградe око периметра ради висинског дефинисања трасе пре ископа. Обрачун по 1 м2 терена.	м2	3,375.00	
6	1.6	Подужно обележавање трасе и искомчавање трасе нове периметарске оградe. Обрачун по м'.	м'	1,125.00	
7	1.7	Рушење постојећих асфалтних слојева у зони постављања нове оградe. Позиција обухвата рушење асфалтних слојева и доњих слојева постојеће конструкције са одговарајућом механизацијом, утовар и транспорт на депонију са разастирањем. Просечна дебљина слојева д=185цм (15цм+170цм). Ширина рушења је 0.5м са обе стране нове оградe. Обрачун по м3.	м3	250.00	
8	1.8	Рушење бетонских, оштећених површина у зони рушења постојећих стубова и постављања нове оградe. Позиција обухвата рушење бетона одговарајућом механизацијом, ископ доњих слојева постојеће конструкције, утовар и транспорт на депонију са разастирањем. Просечна дебљина рушења д=100цм (20цм бетон + 80 цм камени агрегат).	м3	30.00	

		Обрачун по м3.			
2. ЗЕМЉАНИ РАДОВИ					
9	2.1	<p>Машински ископ земље III категорије за тракасти темељ - темељни парапетни зид, са депоновањем материјала из ископа на страну без одвоза. Ископ извести и нивелисати према пројекту и котама. Бочне стране правилно одсећи, а дно нивелисати. Ископану земљу одложити на страну ради каснијег коришћења, код планирања терена након изведених радова.</p> <p>Обрачун извршити по 1 м3 ископа. $1019.30 \times 0.30 \times 0.20 + 105.70 \times 0.85 \times 0.35 =$</p>			
		- ограда висине 2.55м	м3	61.16	
		- ограда висине 4.00м	м3	31.45	
		- укупно машинског ископа за тракасти темељ	м3	92.61	
10	2.2	<p>Ручни ископ за темеље самце земље III категорије, са депоновањем материјала из ископа. Ископ извести и нивелисати према пројекту и котама. Бочне стране правилно одсећи, а дно нивелисати. Ископану земљу утоварити на камион и одвести на привремену градилишну депонију ради каснијег коришћења код планирања терена након изведених радова.</p> <p>Обрачун извршити по 1 м3 ископа. $405 \times 0.50 \times 0.40 \times 0.50 + 47 \times 0.60 \times 1.20 \times 1.50 =$</p>			
		- ограда висине 2.55м	м3	40.50	
		- ограда висине 4.00м	м3	50.76	
		- укупно ручног ископа за темеље самце	м3	91.26	
11	2.3	Ископ земље за стабилизовану банкину. Обрачун извршити по 1 м3 ископане земље.	м ³	416.25	
12	2.4	Масински ископ земље за сегментни канал. Профилисање сегментних канала дуж ограде обострано, дубина канала мин 30цм, ширина канала 1.5 м1. Обрачун по м' једнострано изведеног канала.	м'	580.00	
13	2.5	Израда стабилизоване банке са спољашње и унутрашње стране ограде. Након набијања и финог планирања извршити стабилизацију шљунчаним материјалом у дебљини од 15цм, ширина банке 1,5 м'. Обрачун извршити по 1 м3.	м3	420.00	
14	2.6	Машинско насипање земље из ископа са набијањем и финим планирањем површине пре израде нове банке са обе стране парапетног зида у ширини од по 1,50 м1 од парапетног зида ка сегментним каналима, у складу са графичким прилогом. Радове је потребно извести након постављања две ПВЦ окитен цеви са унутрашње стране парапетног зида. Насипање се планира од ископане количине земље, као и ако је потребно на околном терену.	м2	2,775.00	
3. БЕТОНСКИ РАДОВИ					
15	3.1	Бетонирање слоја "мршавог" бетона дебљине 10 цм испод темеља самаца за ограду висине 2.55м и д=20 цм за h=4,00м. Бетонирање извести бетоном МБ-15. Обрачун извршити по 1 м3 бетониране			

		подлоге. Позиција обухавата набавку свог неопходног материјала, транспорт и уградњу.				
		- ограда висине 2.55м	м3	8.10		
		- ограда висине 4.00м	м3	16.92		
		- укупно мршавог бетона	м3	25.02		
16	3.2	Бетонирање армирано-бетонског темеља самаца бетоном МБ-30. Обрачун извршити по 1 м3 избетонираног темеља. Позиција обухавата набавку свог неопходног материјала, оплату, транспорт и уградњу.				
		- ограда висине 2.55м	м3	40.50		
		- ограда висине 4.00м	м3	50.76		
		- укупно бетона МБ-30	м3	91.26		
17	3.3	Бетонирање тракастог парапета ограде армираним бетоном мин. МБ-30 у глаткој оплати (натур-бетон). Обрачун извршити по 1 м3 избетонираног парапета ограде. Позиција обухавата набавку свог неопходног материјала, оплату, транспорт и уградњу. Армура је исказана посебно у армирачким радовима. $1019.30 \times 0.25 \times 0.60 + 105.7 \times 0.35 \times 1.15 =$	м3	195,44		
4. АРМИРАЧКИ РАДОВИ						
18	4.1	Набавка, транспорт и уградња арматурне мреже Q-785 за темељ и греду за стуб $L=2.55\text{м}$. Арматурну мрежу поставити у свему према статичком прорачуну, детаљима у пројекту и према важећим прописима и стандардима за ову врсту радова. Обрачун извршити по 1 кг постављене арматурне мреже.	кг	19,765.00		
19	4.2	Набавка, транспорт и уградња арматуре РА 400/500 за греду за стуб $L=2.55\text{м}$ постављене у доњој зони парапетног темељног зида у свему према статичком прорачуну и детаљима у пројекту. Обрачун извршити по 1 кг постављене арматуре.	кг	3,075.00		
20	4.3	Набавка, транспорт и уградња арматуре ГА Ф8мм за греду за стуб $L=4.00\text{м}$ постављене у свему према статичком прорачуну и детаљима у пројекту. Обрачун извршити по 1 кг постављене арматуре.	кг	620.00		
21	4.4	Набавка, транспорт и уградња арматуре РА1 Ф12 за темељ и греду за стуб $L=4.00\text{м}$ постављене у свему према статичком прорачуну и детаљима у пројекту. Обрачун извршити по 1 кг постављене арматуре.	кг	1,495.00		
22	4.5	Набавка, транспорт и уградња арматуре РА2 Ф12 и Ф14 и анкера за темељ и греду за стуб $L=4.00\text{м}$ постављене у свему према статичком прорачуну и детаљима у пројекту. Обрачун извршити по 1 кг постављене арматуре.	кг	3,903.00		
5. БРАВАРСКИ РАДОВИ						
23	5.1	Набавка, испорука, транспорт и монтажа панелне "3D" ограде, укупне висине (од горње коте бетонског парапета) мин $h=225\text{ цм}$. Прав део ограде је 200 цм, а коси део ограде је мин 50 цм, под углом од 45°. Ограду чине челични стубови, израђени од челичних поцинкованих кутијастих профила дим.80/80/5 мм, пластифицирани у зеленој боји РАЛ 6005 у свему као већ урађени	м'	1,019.30		

		део периметарске ограде. Висина стуба изнад темеља је 2,00 м1 а у бетонском парапетном зиду и темељу самцу још 90 цм, што укупно износи 2,90 м1. На врху стуба постављају се косници такође од челичних кутијастих профила са међусобним углом од 45 степени. Стубови се постављају на растојању од макс. 250 цм. Испуна између стубова (за које је чврсто фиксирана и ушрафљена на 5 места са сваке стране) је челична поцинкована пластифицирана жичана мрежа дебљине мин 5мм са димензијом окца мреже 200х50мм, док је коси део ограде двострани косник са укупно шест редова бодљикаве жице (три реда на свакој страни) на коју је накнадно причвршћена "жилет" жица, мин. пречника круга од 45цм. Површинска заштита стубова и жичаног панела је цинковање и пластификација у зеленој боји РАЛ 6005. Обрачун по м1 постављене нове ограде, јединична цена је обухватила стубове и жичане панеле, остало се посебно обрачунава.			
24	5.2	Набавка, испорука, транспорт и монтажа панелне "3D" ограде, укупне висине (од горње коте бетонског парапета) минh=400 цм. Прав део ограде је 365 цм, а коси део ограде је мин 50 цм, под углом од 45°. Ограду чине челични хладнообликовани стубови дим.Ф168.3х6.3 мм, пластифицирани у зеленој боји РАЛ 6005 истој као и за ограду висине 2.55м. Висина стуба изнад темеља је 3.70 м1, а у бетонском парапетном зиду и темељу самцу још 195 цм. На врху стуба постављају се косници од поцинкованих профила са углом од 45 степени у односу на стуб. Стубови се постављају на растојању од макс. 250 цм. Испуна између стубова (за које је чврсто фиксирана и ушрафљена на 8 места са сваке стране) је челична поцинкована пластифицирана жичана мрежа дебљине мин 5мм са димензијом окца мреже 200х50мм, док је коси део ограде двострани косник са укупно шест редова бодљикаве жице (три реда на свакој страни) на коју је накнадно причвршћена "жилет" жица пречника круга од 45цм. Површинска заштита стубова и жичаног панела је цинковање и пластификација у зеленој боји РАЛ 6005 Обрачун по м1 постављене нове ограде, јединична цена је обухватила стубове и жичане панеле, остало се посебно обрачунава.	м'	105.70	
25	5.3	Набавка, испорука, транспорт и монтажа косника од челичних поцинкованих профила на врху стуба. Косници се постављају двострано, под углом од 45 степени у односу на стуб. Површинска заштита косника је цинковање и пластификација у зеленој боји РАЛ 6005. Косници за стубове висине 2.25м су од правоугаоних челичних поцинкованих профила димензија 80/40/3мм дужине 50цм. Косници за стубове висине 4.00м су од округлих челичних поцинкованих профила димензија Ф168.3х4мм дужине 50цм. Обрачун извршити по 1 кг постављених косника, бодљикава жица се посебно обрачунава.	кг	2850.00	
26	5.4	Набавка, испорука, транспорт и постављање "бодљикаве" жице у три реда са обе стране, на међусобном растојању од 10-15 цм. Обрачун извршити по 1 м1 постављене "бодљикаве" жице.	м'	6,750.00	
27	5.5	Набавка, испорука, транспорт и постављање "жилет" жице на врху ограде између два косника дуж комплетне дужине нове периметарске ограде. Жилет жица са клипсама израђена је од топло поцинкованог челичног лима дебљине 0.5 мм. и високо угљенисане поцинковане жице дебљине 2.50 мм.	кг	675.00	

		Обрачун извршити по 1 кг "жилет" жице.				
28	5.6	<p>Набавка, испорука, транспорт и уградња нових капија. Капије извести као двокрилне, на носећим стубовима, ширине капије према пројекту. Рам крила капије је израђен такође од челичних кутијастих профила дим 80/80/5 мм, а испуна је жица иста као и жица на огради. На врху крила врата поставити један косник ка спољној страни са три реда бодљикаве жице и причвршћеном жилет жицом тако да се отварањем врата ка унутра добије максимална проходност. Капија треба да поседује одговарајући штелујући оков и браву са цилиндром за откључавање, као и ушице за катанац са унутрашње стране.</p> <p>Обрачун извршити по 1 ком. урађене и постављене капије.</p> <p>- капија између поља Д6 и Е1 Л=8,00м - капија између поља Ф2 и Ф3 Л=4,00м</p>	ком	1.00		
			ком	1.00		
6. РАЗНИ РАДОВИ						
29	6.1	<p>Набавка, транспорт и постављање пвц окитен цеви за ношење каблова. Цеви поставити са унутрашње стране парпетног зида у два реда са причвршћивањем поцинкованим типским носачима (обујмицама) учвршћивање цеви се врши за темеље стубова самаца. Обрачун извршити по 1 м1 комплетно постављене цевне инсталације.</p>	м1	2,250.00		
30	6.2	<p>Израда нових асфалтних слојева (истих карактеристика и квалитета уграђених материјала као материјали који су били затечени пре почетка радова-враћање у првобитно стање) након израде нове бетонске ограде, бетонског парапета и бетонских стубова. Позиција обухвата комплетну обнову порушених доњих носећих слојева и завршних слојева пресечне дебљине д=100цм, ширине 0.50м лево и 0.50 м десно. Обрачун по м2.</p> <p>- израда горњих слојева од асфалта просечне дебљине д=15цм - израда доњих слојева од дробљеног каменог агрегата просечне дебљине д=170цм.</p>	м2	84.60		
			м3	143.82		
31	6.3	<p>Израда нових бетонских слојева истих карактеристика као и околни бетон на коме нема интервенција (враћање у првобитно стање), након израде нове бетонске ограде, бетонског парапета и бетонских стубова. Позиција обухвата комплетну обнову порушених доњих носећих слојева и завршних слојева пресечне дебљине д=100цм и ширине 0.50м лево и 0.50м десно. Обрачун по м2.</p> <p>- израда горњих слојева од бетона просечне дебљине д=20цм - израда доњих слојева од дробљеног каменог агрегата просечне дебљине д=80цм.</p>	м3	4.00		
			м3	16.00		
32	6.4	<p>Чишћење градилишта након завршетка радова, са уклањањем свог вишка материјала, шута, са одвозом на градску депонију камионима на удаљености од 20 км. Обрачун извршити по 1 м3 одвезеног шута.</p>	м3	337.50		

33	6.5	Набавка, транспорт и испорука Наручиоцу за потребе текућег одржавања оградe 10,00м (4 жичана поља) оградe висине 2,00м са 4 одговарајућа квадратна стубића дим.80/80/5 мм са косницима и 5,00м (2 жичана поља) оградe висине 3,35м са два одговарајућа округла стуба дим.Ф168.3х6.3 мм са косницима.	Пауш.	1.00	
34	6.6	Израда пројекта изведеног стања. Пројекат се доставља у штампаној (три примерка) и дигиталној форми. Обрачунава се једанпут.	Ком.	1.00	
УКУПНО ЗА РАЗНЕ РАДОВЕ					

НАПОМЕНА:

- Технологија извођења радова ће се дефинисати на начин да извођење ових радова поштује процедуре које важе у објектима Инвеститора.
- Сви радови треба да буду у координацији са надлежним службама Аеродрома Никола Тесла.
- Ако у току извођења радова дође до оштећења објекта или постојећих инсталација, Извођач је у обавези да сва ова оштећења отклони о свом трошку.
- Извођач је у обавези да при извођењу радова на градилишту примени све прописима предвиђене мере заштите на раду.
- Извођач је у обавези да изврши спајање вертикалних челичних стубића оградe са арматурном мрежом у бетону темеља ради уземљења.
- У гарантном року Извођач је у обавези да о свом трошку отклони све недостатке настале услед лоше изведних радова или употребе некавалитетног материјала.
- Челични елементи оградe и капија у потпуности морају бити припремљени и топло цинковани у складу са прописима и стандардима који регулишу ову област, чиме се гарантује њихова десетогодишња антикорозивност.

4. УСЛОВИ ЗА УЧЕШЋЕ У ПОСТУПКУ ЈАВНЕ НАБАВКЕ ИЗ ЧЛ. 75. И 76. ЗАКОНА О ЈАВНИМ НАБАВКАМА И УПУТСТВО КАКО СЕ ДОКАЗУЈЕ ИСПУЊЕНОСТ ТИХ УСЛОВА

4.1. УСЛОВИ ЗА УЧЕШЋЕ У ПОСТУПКУ ЈАВНЕ НАБАВКЕ ИЗ ЧЛ. 75. И 76. ЗАКОНА О ЈАВНИМ НАБАВКАМА ЗА ПОНУЂАЧЕ

Понуђач у поступку јавне набавке мора доказати да испуњава наведене обавезне и додатне услове за учествовање у предметном поступку јавне набавке:

Ред. број	ОБАВЕЗНИ УСЛОВИ ЗА УЧЕШЋЕ У ПОСТУПКУ ЈАВНЕ НАБАВКЕ ИЗ ЧЛАНА 75. СТАВ 1. ЗАКОНА О ЈАВНИМ НАБАВКАМА	
1.	да је регистрован код надлежног органа, односно уписан у одговарајући регистар;	
	Доказ за правно лице:	Извод из регистра Агенције за привредне регистре, односно извод из регистра надлежног Привредног суда;
	Доказ за предузетнике:	Извод из регистра Агенције за привредне регистре, односно из одговарајућег регистра;
	Доказ за физичка лица	Физичка лица не достављају овај доказ
2.	да он и његов законски заступник није осуђиван за неко од кривичних дела као члан организоване криминалне групе, да није осуђиван за кривична дела против привреде, кривична дела против животне средине, кривично дело примања или давања мита, кривично дело преваре; доказ не може бити старији од 2 месеца пре отварања понуда.	
	Доказ за правно лице:	Извод из казнене евиденције, односно Уверење надлежног суда и надлежне полицијске управе Министарства унутрашњих послова да правно лице, односно његов законски заступник(или више њих, уколико их има) није осуђиван за неко од кривичних дела као члан организоване криминалне групе, да није осуђиван за неко од кривичних дела против привреде, кривична дела против заштите животне средине, кривично дело примања или давања мита, кривично дело преваре. 1) Извод из казнене евиденције, односно уверење надлежног суда на чијем подручју се налази седиште домаћег правног лица, односно седиште представништва или огранка страног правног лица, којим се потврђује да правно лице није осуђивано за кривична дела против привреде, кривична дела против животне средине, кривично дело примања или давања мита, кривично дело преваре; 2) Извод из казнене евиденције Посебног одељења за организовани криминал Вишег суда у Београду, којим се потврђује да правно лиценије осуђиваноза неко од кривичних дела организованог криминала; 3) Извод из казнене евиденције, односно уверење надлежне полицијске управе МУП-а, којим се потврђује да законски заступник понуђача није осуђиван за кривична дела против привреде, кривична дела против животне средине, кривично дело примања или давања мита, кривично дело преваре и неко од кривичних дела организованог криминала(захтев се може поднети према месту рођења или према месту пребивалишта законског заступника). Уколико понуђач има више законских заступника дужан је да достави доказ за сваког од њих.
	Доказ за предузетнике:	Извод из казнене евиденције, односно уверење надлежне полицијске управе МУП-а, којим се потврђује да није осуђиван за неко од кривичних дела као члан организоване криминалне групе, да није осуђиван за кривична дела против привреде, кривична дела против животне средине, кривично дело примања или давања мита, кривично дело преваре (захтев се може поднети према месту рођења или према месту пребивалишта).

	Доказ за физичко лице:	Извод из казнене евиденције, односно уверење надлежне полицијске управе МУП-а, којим се потврђује да није осуђиван за неко од кривичних дела као члан организоване криминалне групе, да није осуђиван за кривична дела против привреде, кривична дела против животне средине, кривично дело примања или давања мита, кривично дело преваре (захтев се може поднети према месту рођења или према месту пребивалишта).
3.	да је измирио доспеле порезе, доприносе и друге јавне дажбине у складу са прописима Републике Србије или стране државе када има седиште на њеној територији; Доказ не може бити старији од 2 месеца пре отварања понуда	
	Доказ за правно лице:	Уверење Пореске управе Министарства финансија да је измирио доспеле порезе и доприносе и уверење надлежне локалне самоуправе да је измирио обавезе по основу изворних локалних јавних прихода;
	Доказ за предузетнике:	Уверење Пореске управе Министарства финансија да је измирио доспеле порезе и доприносе и уверење надлежне управе локалне самоуправе да је измирио обавезе по основу изворних локалних јавних прихода;
	Доказ за физичко лице:	Уверења Пореске управе Министарства финансија да је измирио доспеле порезе и доприносе и уверења надлежне управе локалне самоуправе да је измирио обавезе по основу изворних локалних јавних прихода;
Ред. број	ДОДАТНИ УСЛОВИ ЗА УЧЕШЋЕ У ПОСТУПКУ ЈАВНЕ НАБАВКЕ ИЗ ЧЛАНА 76. ЗАКОНА О ЈАВНИМ НАБАВКАМА	
4.	Понуђач мора да располаже неопходним финансијским капацитетом за предметну јавну набавку. Под неопходним финансијским капацитетом Наручилац подразумева да Понуђач нема остварен губитак у пословању у претходна три обрачунска периода (2014., 2015., 2016. година).	
	Доказ:	Извештај о рачуноводственом и финансијском стању – биланс успеха и биланс стања, односно извештај овлашћеног ревизора у случајевима где је то законом прописано за последње три године (2014., 2015., 2016. година), односно, ако је понуђач регистрован касније, за период од регистрације.
5.	Понуђач мора да располаже неопходним пословним капацитетом за ову јавну набавку. Под неопходним пословним капацитетом Наручилац подразумева да Понуђач: - А) Да је у претходне три обрачунске године (2014., 2015., 2016. год) пре објављивања јавног позива за ову јавну набавку, извршио радове у вредности од најмање 28.000.000,00 динара на изградњи ограде око безбедносно рестриктивних зона односно комплекса са контролом приступа (под безбедносно рестриктивном зоном се подразумева ограда аеродрома, војних комплекса, фабричких кругова, енергетских објеката, амбасада, државних безбедносних структура, ваздухопловних објеката), што доказује фотокопијом уговора или потврдом издатом од стране Инвеститора коме је извршена уградња. Б) Да је у претходне три обрачунске године (2014., 2015., 2016. год) поставио минимум 2 км ограде; - В) Поседује сертификате <i>СРПС ИСО 9001, СРПС ИСО 14001, СРПС ИСО 18001 и СРПС ИСО 27001</i> или одговарајући, као и да поседује сертификат, технички лист или други доказ којим може да гарантује захтевану десетогодишњу антикорозивност челичних елемената ограде.	
	Доказ:	Испуњеност услова из ове тачке понуђач доказује достављањем: А) Достављањем референци/потврда референтног наручиоца (Прилог 1 Обрасца 12. Конкурсне документације); За сваки од објеката из референтне листе потребно је доставити потврду/е (Прилог 1 Обрасца 12) која/е мора/ју бити потписана/е и оверена/е печатом предузећа – власника/корисника објекта и која/е мора/ју у збиру испунити услове из тачке 5А). Из потврде/а се морају јасно и недвосмислено видети подаци о објекту и власнику/кориснику објекта (назив, локација, намена, бруто површина објекта, врста

		<p>радова, вредност и квалитет изведених радова, као и време извођења радова). Уз сваку Потврду приложити копију закљученог Уговора, и копију насловне стране и стране са рекапитулацијом окончане или привремене ситуације радова. Наручилац задржава право да додатно провери истинитост навода из достављених референтних листа.</p> <p>Фотокопија потврде или изјаве или уговора или другог релевантног доказа издатог од стране Инвеститора радова.</p> <p>Б) Достављањем попуњеног, овереног и потписаног списка референци (Прилог 2, Обрасца 12.);</p> <p>В) Фотокопије ИСО сертификата и фотокопија техничког листа или другог доказа којим се доказује десетогодишња антикорозивност челичних елемената ограде.</p>
6.	<p>Понуђач мора да располаже неопходним техничким капацитетом за ову јавну набавку.</p> <p>Под неопходним техничким капацитетом Наручилац подразумева да Понуђач:</p> <ul style="list-style-type: none"> - Да поседује у закупу или у својини најмање: <ul style="list-style-type: none"> o 1 комбинована машина багер (ровокопач) - утоваривач, o 1 теретно возило 5 т - 10 т, o 1 теретно возило до 2т, o опрему и алат за извођење радова који су предмет ове јавне набавке. 	
	Доказ:	<p>Испуњеност услова из ове тачке понуђач доказује достављањем:</p> <ul style="list-style-type: none"> - За прву ставку - Копија важећег атеста и саобраћајне дозволе или уговора о закупу; - За остале ставке-Копије важеће саобраћајне дозволе или уговора о закупу. - Изјаву о техничкој опремљености за предметну јавну набавку, на меморандуму Понуђача, оверену и потписану од стране овлашћеног лица Понуђача за алат и опрему.
7.	<p>Понуђач мора да располаже неопходним кадровским капацитетом за предметну јавну набавку. Под неопходним кадровским капацитетом Наручилац подразумева да Понуђач има у радном односу ИЛИ радно ангажоване најмање:</p> <ul style="list-style-type: none"> - 1 (једног) дипломираног грађевинског инжењера, са једном од важећих личних лиценци (бр. 410 или 411, 412, 413, 414, 415, 418) издатом од стране ИКС, који ће бити одговоран за извођење радова; - 1 (једног) дипломираног инжењера геодезије са важећом личном лиценцом бр. 471, издатом од стране ИКС, одговорног извођача геодетских радова; - 20 (двадесет) лица грађевинске струке са средњом стручном спремом одговарајућег профила, од којих 5 (пет) руковоаца грађевинским машинама. 	
	Доказ:	<p>Испуњеност услова из ове тачке понуђач доказује достављањем:</p> <ul style="list-style-type: none"> -Фотокопије лиценци са потврдама Инжењерске коморе Србије (уз сваку лиценцу) да су носиоци лиценци чланови Инжењерске коморе Србије, као и да им одлуком Суда части издате нису одузете (потврда о важности лиценце); Фотокопије потврда о важности лиценце морају се оверити печтаом имаоца лиценце - М-А Обрасца или пријаве на CROSO или фотокопије уговора о делу или о обављању привремених и повремених послова или о радном ангажовању.

Напомена: -Понуђач није дужан да доставља доказе који су јавно доступни на интернет страницама Надлежних органа.

-Понуђачи који су регистровани у регистру који води Агенција за привредне регистре не морају да доставе доказ из тачке 1. (извод из регистра Агенције за привредне регистре), јер је то доказ који је јавно доступан на интернет страници Агенције за привредне регистре.

-Понуђачи који су регистровани у Регистру понуђача на основу чл. 78 ЗЈН-а нису у обавези да приликом подношења понуде достављају доказе о испуњености услова из чл. 75. ст. 1. тач. 1) до 3), али су обавезни да у понуди наведу да су регистровани као понуђачи у Регистру понуђача који води Агенција за привредне регистре. Понуђач је дужан да без одлагања писано обавести Наручиоца о било којој промени у вези са испуњеношћу услова из поступка јавне набавке, која наступи до доношења Одлуке о додели уговора, односно током важења уговора о јавној набавци и да је документује на прописан начин.

4.2. ОБРАЗАЦ ИЗЈАВЕ О ПОШТОВАЊУ ОБАВЕЗА ИЗ ЧЛАНА 75. СТАВ 2. ЗАКОНА О ЈАВНИМ НАБАВКАМА

Понуђач је дужан да, при састављању своје понуде, изричито наведе да је поштовао обавезе које произилазе из важећих прописа о заштити на раду, запошљавању и условима рада, заштити животне средине, као и да нема забрану обављања делатности која је на снази у време подношења понуде. Испуњеност наведених услова понуђач доказује изјавом следеће садржине.

ИЗЈАВА ПОНУЂАЧА:

На основу члана 75. став 2. Закона о јавним набавкама ("Службени гласник Републике Србије" број 124/12, 14/15 и 68/15) под пуном моралном, материјалном и кривичном одговорношћу изјављујем да је понуђач

(навести назив понуђача или називе свих понуђача из групе понуђача), приликом састављања понуде за учешће у отвореном поступку јавне набавке „ИЗГРАДЊА ОГРАДЕ ОКО ПЕРИМЕТРА 4. ФАЗА“ број 36/2017 ОП поштовао важеће прописе о заштити на раду, запошљавању и условима рада, заштити животне средине, као и да нема забрану обављања делатности која је на снази у време подношења понуде.

Место и датум: _____

назив Понуђача или
овлашћеног члана групе
понуђача, потпис
овлашћеног лица и овера

Напомена:

Уколико понуду подноси група понуђача, ова изјава мора бити потписана од стране овлашћеног лица сваког понуђача из групе понуђача и оверена печатом.

4.3. УПУТСТВО КАКО СЕ ДОКАЗУЈЕ ИСПУЊЕНОСТ УСЛОВА

Уколико понуђач поднесе понуду самостално, испуњеност услова из члана 75. и 76. Закона о јавним набавкама, који су описани у табели 4.1., понуђач доказује достављањем доказа наведених у табели 4.1. у Обрасцу 4. конкурсне документације.

Уколико понуду поднесе група понуђача (Заједничка понуда), сваки понуђач из групе понуђача мора да испуњава услове за учешће у поступку јавне набавке из члана 75. став 1. тачке 1) до 3) Закона о јавним набавкама (Сл. гласник Републике Србије број 124/12, 14/15 и 68/15), који су описани у тачкама 1) до 3) табеле 4.1. у Обрасцу 4. конкурсне документације, што доказује достављањем доказа наведених у табели 4.1. Додатне услове из члана 76. Закона о јавним набавкама, који су описани у тачкама 4) до 7) табеле 4.1. у Обрасцу 4. конкурсне документације, испуњавају заједно достављањем доказа наведених у табели 4.1. тачке 4) до 7).

У случају понуде са подизвођачем, Понуђач је дужан да, као саставни део понуде, поднесе изјаву да ли ће извршење набавке делимично поверити подизвођачу, уз навођење дела уговорних обавеза које ће поверити подизвођачу. Понуђач је дужан да наведе назив подизвођача, а уколико Уговор о јавној набавци буде закључен, тај подизвођач ће бити наведен у Уговору.

Понуђач је дужан да за подизвођача достави доказе о испуњености обавезних услова из члана 75. став 1. тачке 1) до 3) Закона о јавним набавкама (Сл. гласник Републике Србије број 124/12, 14/15 и 68/15), који су описани у тачкама 1) до 3) табеле 4.1. у Обрасцу 4. конкурсне документације. Уколико Уговор о јавној набавци буде закључен, тај подизвођач ће бити наведен у Уговору.

Услови из члана 75. став 2. Закона о јавним набавкама. Понуђач, односно овлашћени члан групе понуђача (у случају заједничке понуде), дужан је да, уз понуду, достави попуњену, оверену и потписану изјаву из тачке 4.2. Обрасца 4. конкурсне документације.

Начин доставе доказа прописан је чланом 79. Закона о јавним набавкама (Сл. гласник Републике Србије број 124/12, 14/15 и 68/15).

Уколико је понуђач правно лице, докази из табеле 4.1. тачке 2) и 3) не могу бити старији од два месеца пре отварања понуда.

Уколико је понуђач предузетник, докази из табеле 4.1. тачке 2) и 3) не могу бити старији од два месеца пре отварања понуда.

Уколико је понуђач физичко лице, докази из табеле 4.1. тачке 2) и 3) не могу бити старији од два месеца пре отварања понуда.

5. УПУТСТВО ПОНУЂАЧИМА КАКО ДА САЧИНЕ ПОНУДУ

ЈЕЗИК

1. Понуда мора бити на српском језику. Уколико је неки документ на страном језику исти мора бити преведен на српски језик. Техничка документација може бити на страном језику.

ОБАВЕЗНА САДРЖИНА ПОНУДЕ

2. Понуда се доставља у писаној форми и мора да садржи следеће елементе:

- Попуњен, оверен и потписан Образац 3. конкурсне документације;
- Доказе о испуњености услова из чл. 75. и 76. Закона о јавним набавкама наведене у Обрасцу 4.-табела 4.1. тч. 1) - 7) конкурсне документације;
- Попуњену, оверену и потписану изјаву о испуњености услова из члана 75. став 2. Закона о јавним набавкама (Образац 4. тачка 4.2.);
- Правилно попуњен, оверен и потписан Образац понуде (Образац 6.);
- Попуњен, оверен и потписан модел Уговора о јавној набавци (Образац 7.);
- Попуњену, оверену и потписану Изјаву о независној понуди (Образац 8.);
- Образац структуре цене (Образац 9.);
- Банкарска гаранција за озбиљност понуде (Образац 10, Прилог 1);
- Попуњена, оверена и потписана изјава банке о издавању банкарске гаранције за добро извршење посла (Образац 10, Прилог 2);
- Попуњена, оверена и потписана изјава о издавању банкарске гаранције за отклањање грешака у гарантном року (Образац 10, Прилог 4);
- Референтне листе (Образац 12, Прилог 1 и Прилог 2).

Уколико понуда не садржи све наведене елементе, биће одбијена као неприхватљива.

ОБЛИК ПОНУДЕ

3. Понуда се доставља у писаној форми у А4 формату.

Понуда се саставља тако што понуђач уписује тражене податке у обрасце који су саставни део Конкурсне документације.

Пожељно је да сви документи у понуди буду повезани, тако да се не могу накнадно убацивати, одстрањивати или замењивати појединачни листови, односно прилози.

Понуђач подноси понуду у затвореној коверти или кутији.

Образац понуде (Образац 6.) треба попунити, према наведеним рубрикама, тако што се у приложени образац уносе елементи за оцену понуде.

Понуда не сме да садржи речи унете између редова, брисане речи или речи писане преко других речи, изузев када је неопходно да Понуђач исправи грешке које је направио. У том случају такве исправке морају бити оверене од стране Понуђача, у супротном понуда ће бити одбијена као неприхватљива.

ПОНУДЕ СА ВАРИЈАНТАМА

4. Понуда са варијантама није дозвољена. Понуда која садржи варијанте биће одбијена као неприхватљива.

ПОДНОШЕЊЕ ПОНУДЕ

5. Понуђач подноси понуду непосредно у архиви Наручиоца (у периоду од 07:30 до 15:30 часова) или путем поште на адресу Наручиоца:

АД АЕРОДРОМ НИКОЛА ТЕСЛА БЕОГРАД, 11180 БЕОГРАД 59

П.фах 39, ПАК 201970, 11271 Сурчин

ЦРВЕНА ЗГРАДА -AIR SERBIA

са знаком:

"Понуда за јавну набавку

„ИЗГРАДЊА ОГРАДЕ ОКО ПЕРИМЕТРА 4. ФАЗА“ БРОЈ 36/2017 ОП

- НЕ ОТВАРАТИ –"

Понуда се сматра благовременом уколико је примљена од стране наручиоца до истека рока за подношење понуда.

Понуђач подноси понуду у затвореној коверти или кутији, затвореној на начин да се приликом отварања понуда може са сигурношћу утврдити да се први пут отвара. На полеђини коверте или на кутији навести назив и адресу понуђача.

У случају да понуду подноси група понуђача, на коверти је потребно назначити да се ради о групи понуђача и навести називе и адресу свих учесника узаједничкој понуди.

Наручилац ће по пријему одређене понуде на коверти, односно кутији у којој се понуда налази, обележити време пријема и евидентирати број и датум понуде према редоследу приспећа. Уколико је понуда достављена непосредно, наручилац ће понуђачу предати потврду пријема понуде. У потврди о пријему наручилац ће навести датум и сат пријема понуде.

Понуда коју наручилац није примио у року одређеном за подношење понуда, односно која је примљена по истеку дана и сата до којег се могу понуде подносити, сматраће се неблаговременом. Наручилац ће је по окончању поступка отварања вратити неотворену понуђачу, са знаком да је поднета неблаговремено.

6. Понуђач може да поднесе само једну понуду.

7. У року за подношење понуда понуђач може да измени, допуни или опозове своју понуду. У том случају понуђач ће измену, допуну или опозив понуде доставити у затвореној коверти или кутији, уз назнаку на коверти или кутији да се ради о измени, допуни или опозиву понуде. У случају измене или допуне понуде, на коверти или кутији обавезно навести назив понуђача, број и назив предмета јавне набавке и речи „Измена или допуна понуде - НЕ ОТВАРАТИ“.

Измену, допуну или опозив понуде треба доставити на адресу:

АД АЕРОДРОМ НИКОЛА ТЕСЛА БЕОГРАД, 11180 БЕОГРАД 59

П.фах 39, ПАК 201970, 11271 Сурчин

ЦРВЕНА ЗГРАДА -AIR SERBIA

са знаком:

"Измена/Допуна/Опозив/Измена и допуна понуде за јавну набавку

„ИЗГРАДЊА ОГРАДЕ ОКО ПЕРИМЕТРА 4. ФАЗА“ БРОЈ 36/2017 ОП

- НЕ ОТВАРАТИ –"

По истеку рока за подношење понуда понуђач не може да повуче нити да мења нити да допуњује своју понуду.

8. Понуђач који је самостално поднео понуду не може истовремено да учествује у заједничкој понуди или као подизвођач, нити исто лице може учествовати у више заједничких понуда.

ПОНУДА СА ПОДИЗВОЂАЧЕМ

9. Уколико понуђач подноси понуду са подизвођачем, дужан је да у понуди наведе податке о подизвођачу, проценат укупне вредности набавке који ће поверити подизвођачу, као и део предмета набавке који ће извршити преко подизвођача.
- проценат укупне вредности набавке који ће понуђач поверити подизвођачу не може бити већи од 50% .
 - понуђач је дужан да за подизвођаче достави доказе о испуњености услова који су тражени у Упутству како се доказује испуњеност услова.
 - понуђач је дужан да Наручиоцу, на његов захтев, омогући приступ код подизвођача ради утврђивања испуњености услова.

Наручилац може, на захтев подизвођача и где природа предмета набавке то дозвољава, пренети доспела потраживања директно подизвођачу, за део набавке која се извршава преко тог подизвођача. Пре доношења одлуке о преношењу доспелих потраживања директно подизвођачу, Наручилац ће омогућити добављачу да у року од 5 дана од дана добијања позива Наручиоца приговори уколико потраживање није доспело. Све ово не утиче на правило да понуђач, односно добављач у потпуности одговара наручиоцу за извршење обавеза из поступка јавне набавке, односно за извршење уговорних обавеза, без обзира на број подизвођача.

ПОДНОШЕЊЕ ЗАЈЕДНИЧКЕ ПОНУДЕ

10. У случају заједничке понуде, саставни део заједничке понуде мора бити споразум којим се понуђачи из групе понуђача међусобно и према Наручиоцу обавезују на извршење предметне јавне набавке, а који садржи:
- податке о члану групе који ће бити носилац посла, односно који ће поднети понуду и који ће заступати групу понуђача пред Наручиоцем;
 - опис послова сваког од понуђача из групе понуђача у извршењу уговора.

ИЗМЕНА И ДОПУНА КОНКУРСНЕ ДОКУМЕНТАЦИЈЕ

11. Наручилац задржава право да пре истека рока за подношење понуде, односно у року дефинисаном Законом о јавним набавкама, изврши измену и допуну конкурсне документације.

Свака измена и допуна конкурсне документације биће објављена на Порталу јавних набавки Управе за јавне набавке <http://portal.ujn.gov.rs/> и на интернет адреси Наручиоца <http://www.beg.aero>.

Ако наручилац измени или допуни конкурсну документацију осам или мање дана пре истека рока за достављање понуде, Наручилац ће продужити рок за достављање понуде и објавити обавештење о продужењу рока за подношење понуда.

НАЧИН ПЛАЋАЊА, РОК ИСПОРУКЕ, ГАРАНТНИ РОК

12. Понуђач је дужан да у обрасцу понуде понуди рок плаћања. Понуђач је дужан да понуди:
- одложено плаћање у року који не може бити краћи од **15 дана** и не дужи од **45 дана** од дана исправно испостављене фактуре за квалитетно и благовремено извршене радове на постављању оgrade око периметра, односно од дана потписивања

Записника о квантитативном и квалитативном пријему, у супротном понуда ће бити одбијена као неприхватљива.

Под исправно испостављеном фактуром сматра се фактура која поседује сва обележја рачуноводствене исправе у смислу одговарајућих одредаба важећег Закона о рачуноводству и ревизији и Закона о ПДВ-у, као и других прописа који уређују предметну област.

Фактуре које у сваком свом елементу не испуњавају услове да буду прихваћене као рачуноводствене исправе неће бити прихваћене као основ за исплату по закљученом Уговору.

Понуђач је дужан да у обрасцу понуде (Образац 6.) прецизно искаже рок за извођење радова који су предмет јавне набавке. Понуђач мора да понуди рок за извођење радова **не дужи од 60 дана** од дана поручбине. Уколико је понуђени рок за извођење радова и испоруку опреме дужи од **60 дана**, таква понуда ће бити одбијена као неприхватљива.

Понуђач је дужан да у обрасцу понуде (Образац 6.) прецизно искаже рок и начин плаћања. Уколико је понуђени рок за плаћање краћи од **15 дана**, таква понуда ће бити одбијена као неприхватљива.

Понуђач је дужан да у обрасцу понуде (Образац 6.) понуди гарантни рок за извршење услуге и уграђени материјал од минимум 5 година од примопредаје радова.

Такође понуђач је дужан да у обрасцу понуде (Образац 6.) понуди гарантни рок за не појављивање корозије на челичном делу ограде од минимум 10 година од примопредаје радова, у супротном ће понуда бити одбијена као неприхватљива.

ВАЛУТА И ЦЕНА

13. Понуђач је дужан да прикаже јединичне цене и укупну вредност понуде у динарима, без ПДВ.

- Уговорена цена је фиксна и не може се повећавати за време периода важења уговора.
- У цену морају бити урачунати сви трошкови које понуђач има у реализацији јавне набавке.
- Ако је у понуди исказана неубичајено ниска цена, Наручилац ће поступити у складу са чланом 92. Закона.

У случају рачунске грешке и разлике између јединичне и укупне цене или укупне вредности понуде, меродавна је јединична цена.

РОК ВАЖЕЊА ПОНУДЕ

14. Понуђач је дужан да у обрасцу понуде (Образац 6.) прецизно наведе рок важења понуде који не може бити краћи од **90 дана** од дана отварања понуда, а ако је рок важења понуде краћи, Наручилац ће такву понуду одбити као неприхватљиву. У случају истека рока важења понуде, Наручилац је дужан да у писаном облику затражи од понуђача продужење рока важења понуде. Понуђач који прихвати захтев за продужење рока важења понуде не може мењати понуду.

ПОДАЦИ О НАЗИВУ, АДРЕСИ И ИНТЕРНЕТ АДРЕСИ ДРЖАВНОГ ОРГАНА ИЛИ ОРГАНИЗАЦИЈЕ ГДЕ СЕ МОГУ БЛАГОВРЕМЕНО ДОБИТИ ИСПРАВНИ ПОДАЦИ О:

15. Подаци где се могу благовремено добити исправни подаци о:

- Пореским обавезама – назив државног органа: Пореска управа (Министарство финансија и привреде, Република Србија), адреса: Саве Машковића 3-5, Београд, Србија, интернет адреса: www.poreskauprava.gov.rs. Посредством државног органа Пореске управе, могу се добити исправне информације о адресама и контакт телефону органа или службе територијалне аутономије или локалне самоуправе о пореским обавезама, које администрирају ови органи.
- Заштити животне средине – Назив државног органа: Агенција за заштиту животне средине (Министарство енергетике, развоја и заштите животне средине Републике Србије), адреса: Немањина 22-26, Београд, Србија, интернет адреса: www.merz.gov.rs адреса Агенције за заштиту животне средине: Руже Јовановића 27а, Београд, Србија, интернет адреса Агенције за заштиту животне средине: www.sepa.gov.rs
- Заштити при запошљавању, условима рада – Министарство рада, запошљавања и социјалне политике Републике Србије, адреса: Немањина 22-26, Београд, Србија, интернет адреса: www.minrzs.gov.rs

СРЕДСТВО ФИНАНСИЈСКОГ ОБЕЗБЕЂЕЊА УГОВОРА

16. Уз понуду, Понуђач односно овлашћени члан групе понуђача који подноси заједничку понуду, је у обавези да достави средства финансијског обезбеђења (банкарска гаранција за озбиљност понуде, писмо о намерама пословне банке за издавање банкарске гаранције за добро извршење посла, писмо о намерама пословне банке за издавање банкарске гаранције за изведене радове у гарантном року, као гаранцију испуњења обавеза у поступку јавне набавке и уговорних обавеза.

Средства финансијског обезбеђења не могу да садрже додатне услове за исплату, краће рокове и мање износе од оних које одреди Наручилац. Наручилац не може вратити понуђачу средство финансијског обезбеђења пре истека рока трајања, осим ако је понуђач у целости испунио своју обавезу која је обезбеђена.

Понуђач може поднети гаранцију стране банке само ако је тој банци додељен кредитни рејтинг коме одговара најмање ниво кредитног квалитета 3 (инвестициони ранг).

Кредитни рејтинг банака додељује рејтинг агенција која се налази на листи подобних агенција за рејтинг коју је у складу с прописима објавила Народна банка Србије или подобна рејтинг агенција која се налази на листи регистрованих и сертифицираних рејтинг агенција коју је објавило Европско тело за хартије од вредности и тржишта (European Securities and Markets Authorities – ESMA).

Уз понуду, Понуђач је дужан да приложи попуњену, оверену и потписану изјаву банке о издавању банкарске гаранције за добро извршење посла (Образац 10. – Прилог 2, Писмо о намерама), којом се банка издавалац безусловно и неопозиво обавезује да ће понуђачу у случају да буде изабран за доделу уговора издати банкарску гаранцију за добро извршење посла у складу са условима из конкурсне документације. Писмо о намерама мора бити обавезујуће за банку издаваоца, мора бити безусловно и не сме бити ничим ограничено.

Уз понуду, Понуђач је дужан да приложи попуњену, оверену и потписану изјаву банке о издавању банкарске гаранције за изведене радове у гарантном року (Образац 10. – Прилог 4, Писмо о намерама) којим се банка издавалац безусловно и неопозиво обавезује да ће понуђачу у случају да буде изабран за доделу уговора издати банкарску гаранцију за отклањање грешака у гарантном року у складу са условима из конкурсне документације. Писмо о намерама мора бити обавезујуће за банку издаваоца, мора бити безусловно и не сме бити ничим ограничено.

Понуђач је дужан да, у року од највише петнаест (15) дана од дана потписивања Записника о примопредаји радова, достави Наручиоцу банкарске гаранције (Образац – 10, Прилог 3 и Прилог 5) на износ од 10%, без ПДВ, од укупне вредности Уговора као гаранцију за добро извршење посла и 10% за отклањање грешака у гарантном року. У случају да Понуђач има седиште у иностраној држави, дужан је да банкарску гаранцију достави путем SWIFT поруке у року од петнаест (15) радних дана од дана закључења Уговора.

Банкарска гаранција мора бити неопозива, безусловна, без права на приговор и наплата на први позив.

Банкарска гаранција за добро извршење посла мора имати важност најмање 30 дана дужи од рока испоруке добара која су предмет јавне набавке.

Понуђач је дужан да, приликом завршетка радова у целости у уговореном квалитету који су предмет јавне набавке, достави Наручиоцу банкарску гаранцију (Образац – 10, Прилог 5) на износ од 10% од укупне вредности Уговора као гаранцију за отклањање грешака у гарантном року, без ПДВ.

Банкарска гаранција мора бити неопозива, безусловна, без права на приговор и наплата на први позив.

Банкарска гаранција за отклањање грешака у гарантном року мора имати важност најмање 30 дана дужи од дана истека гарантног рока.

Банкарска гаранција мора бити неопозива, безусловна, без права на приговор и наплата на први позив.

У случају да се укаже потреба продужења банкарских гаранција, Понуђач мора благовремено продужити важност банкарских гаранција, односно најкасније 15 дана пре истека њихове важности, а уколико то не учини, Наручилац има право да активира сваку банкарску гаранцију којој није продужен рок важења.

Предметне средства финансијског обезбеђења морају да испуњавају све услове за принудну наплату, сходно Закону о платном промету („Службени лист СРЈ», бр. 3/02 и 5/03 и «Службени гласник РС», бр. 43/04, 62/06, 111/09 и 31/11), са посебним нагласком на чланове 6, 13 и 14. Закона о изменама и допунама Закона о платном промету («Службени гласник РС», бр. 31/11).

Ако се за време трајања уговора промене рокови за коначно извршење посла, рок важења банкарске гаранције за добро извршење посла у уговореном року мора да се продужи.

Банкарску гаранцију као Гаранцију за добро извршење посла Наручилац ће наплатити у целости у случају да понуђач, својом кривицом, уговорену обавезу не испуни у уговореном обиму, року и квалитету.

ПОВЕРЉИВОСТ ПОДАТАКА И ДОКУМЕНТАЦИЈЕ

17. Подаци које Понуђач оправдано значи као поверљиве биће коришћени само у сврху реализације јавне набавке и неће бити доступни ником изван круга лица која буду укључена у поступак јавне набавке. Ови подаци неће бити објављени приликом отварања понуда, нити у наставку поступка или касније.

Као поверљива, понуђач може означити документа која садрже личне податке, а која не садржи ниједан јавни регистар или која на други начин нису доступна, као и пословне податке који су прописима или интерним актима Понуђача означени као поверљиви.

Наручилац ће, као поверљива, третирајући она документа која у десном горњем углу великим словима имају исписану реч «ПОВЕРЉИВО».

Наручилац не одговара за поверљивост података који нису означени на горе наведени начин.

Ако се као поверљиви означе подаци који не одговарају горе наведеним условима, Наручилац ће позвати понуђача да уклони ознаку поверљивости. Понуђач ће то учинити тако што ће његов представник изнад ознаке поверљивости написати «ОПОЗИВ», уписати датум, време и потписати се.

Ако Понуђач, у року који одреди Наручилац, не опозове поверљивост докумената, Наручилац ће третирати ову понуду као понуду без поверљивих података.

Понуђач не може означити као поверљиве податке цену и остале податке из понуде од значаја за примену елемента критеријума и рангирање понуда.

ДОДАТНЕ ИНФОРМАЦИЈЕ ИЛИ ПОЈАШЊЕЊА

18. У случају да има нејасноћа у овом упутству, понуђач може тражити од Наручиоца, у писаном облику, додатне информације или појашњења у вези са припремањем понуде, при чему може да укаже Наручиоцу и на евентуално уочене недостатке и неправилности у конкурсној документацији, најкасније 5 дана пре истека рока за подношење понуде. Захтев за додатне информације или појашњења доставља се на један од следећих начина:

- путем поште на адресу: АД Аеродром Никола Тесла Београд, 11271 Сурчин, уз напомену: Додатне информације и појашњења за јавну набавку „ИЗГРАДЊА ОГРАДЕ ОКО ПЕРИМЕТРА 4. ФАЗА“ БРОЈ 36/2017 ОП, за председника комисије.
- путем е-mail-а: javnenabavke@beg.aero (радним данима (понедељак-петак) у периоду од 07:30-15:30 часова).

Комуникација у поступку јавне набавке се врши искључиво на начин одређен чланом 20. Закона. Увид у *Пројекат за извођење ограде* може се обавити у просторијама ДТО, у времену од 8-14 сати, сваког радног дана по претходном договору са председником комисије.

ДОДАТНА ОБЈАШЊЕЊА, КОНТРОЛА И ДОПУШТЕНЕ ИСПРАВКЕ

19. Наручилац, у току стручне оцене понуда, у року за доношење одлуке о додели уговора, може да захтева од понуђача додатна објашњења која ће му помоћи при прегледу, вредновању и упоређивању понуда, а може да врши и контролу (увид) код понуђача, односно његовог подизвођача. Уколико је потребно вршити додатна објашњења, Наручилац ће понуђачу оставити примерени рок да поступи по позиву Наручиоца, односно да омогући Наручиоцу контролу (увид) код понуђача, као и код његовог подизвођача.

Наручилац може, уз сагласност Понуђача, да изврши исправке рачунских грешака уочених приликом разматрања понуде по окончаном поступку отварања понуда. У случају разлике између јединичне цене и укупне цене, меродавна је јединична цена, а ако се понуђач не сагласи са исправком рачунских грешака, Наручилац ће његову понуду одбити као неприхватљиву.

КРИТЕРИЈУМ ЗА ДОДЕЛУ УГОВОРА

20. Критеријум за оцењивање понуда је најнижа понуђена цена.

РЕЗЕРВНИ КРИТЕРИЈУМ ЗА ДОДЕЛУ УГОВОРА

21. У случају да две или више понуда имају исту најнижу понуђену цену, Наручилац ће, као најповољнију, изабрати понуду понуђача који је понудио краћи рок испоруке добара.

Уколико, ни након примене наведеног резервног критеријума, није могуће донети одлуку о додели уговора, Наручилац ће доделити уговор понуђачу на начин да ће уговор бити додељен понуђачу који буде извучен путем жреба. Наручилац ће писмено обавестити све понуђаче који су поднели понуде о датуму када ће се одржати извлачење путем жреба. Жребом ће бити обухваћене само оне понуде које имају једнаку најнижу понуђену цену и рок испоруке добара. Извлачење путем жреба Наручилац ће извршити јавно, у присуству овлашћених представника понуђача и то тако што ће називе понуђача који имају исту најнижу понуђену цену и рок испоруке добара исписати на одвојеним папирима, који су исте величине и боје, те ће све те папире ставити у куглице. Наког тога, куглице ће ставити у провидну посуду одакле ће бити извучена само једна куглица, затим ће куглица бити отворена и биће прочитан назив понуђача са папира. Понуђачу чији назив буде на извученом папиру биће додељен уговор. Понуђачима који не присуствују овом поступку, Наручилац ће доставити Записник са извлачења путем жреба.

ДОДАТНИ УСЛОВИ

22. Понуђач је дужан да, уз понуду, достави попуњену, потписану и оверену Изјаву из Обрасца 4. тачка 4.2. конкурсне документације као доказ да је, при састављању своје понуде, поштовао обавезе које произилазе из важећих прописа о заштити на раду, запошљавању и условима рада, заштити животне средине, као и да нема забрану обављања делатности која је на снази у време подношења понуде.

23. Одговорност за накнаду за коришћење патената, као и одговорност за повреду заштићених права интелектуалне својине трећих лица сноси понуђач.

ЗАШТИТА ПРАВА ПОНУЂАЧА

24. Захтев за заштиту права подноси се наручиоцу, а копија се истовремено доставља Републичкој комисији.

Захтев за заштиту права доставља се непосредно наручиоцу на адресу, препорученом пошљом са повратницом или на е-mail: javnenabavke@beg.aero

Захтев за заштиту права може се поднети у току целог поступка јавне набавке, против сваке радње наручиоца, осим ако Законом није дугачије одређено.

Захтев за заштиту права којим се оспорава врста поступка, садржина позива за подношење понуда или конкурсне документације сматраће се благовременим ако је примљен од стране наручиоца најкасније седам дана пре истека рока за подношење понуда, без обзира на начин достављања и уколико је подносилац захтева у складу са чланом 63. став 2. Закона указао наручиоцу на евентуалне недостатке и неправилности, а наручилац исте није отклонио.

Захтев за заштиту права којим се оспоравају радње које наручилац предузме пре истека рока за подношење понуда, а након истека рока од седам дана, сматраће се благовременим уколико је поднет најкасније до истека рока за подношење понуда.

После доношења одлуке о додели уговора, одлуке о закључењу оквирног споразума, одлуке о признавању квалификације и одлуке о обустави поступка, рок за подношење захтева за заштиту права је десет дана од дана објављивања одлуке на Порталу јавних набавки, а пет дана од дана доношења одлуке на основу оквирног споразума у складу са чланом 40а Закона.

Чланом 151. Закона прописано је да захтев за заштиту права мора да садржи, између осталог и потврду о уплати таксе из члана 156. Закона.

Подносилац захтева за заштиту права је дужан да на: Рачун буџета Републике Србије број: 840-30678845-06 уплати таксу предвиђену чланом 156. Закона у износу од:

- 1) **120.000** динара ако се захтев за заштиту права подноси пре отварања понуда и ако процењена вредност није већа од 120.000.000 динара;
- 2) **250.000** динара ако се захтев за заштиту права подноси пре отварања понуда и ако је процењена вредност већа од 120.000.000 динара;
- 3) **120.000** динара ако се захтев за заштиту права подноси након отварања понуда и ако процењена вредност није већа од 120.000.000 динара;
- 4) **120.000** динара ако се захтев за заштиту права подноси након отварања понуда и ако збир процењених вредности свих оспорених партија није већа од 120.000.000 динара, уколико је набавка обликована по партијама;
- 5) **0,1%** процењене вредности јавне набавке, односно понуђене цене понуђача којем је додељен уговор, ако се захтев за заштиту права подноси након отварања понуда и ако је та вредност већа од 120.000.000 динара;
- 6) **0,1%** збира процењених вредности свих оспорених партија јавне набавке, односно понуђене цене понуђача којима су додељени уговори, ако се захтев за заштиту права подноси након отварања понуда и ако је та вредност већа од 120.000.000 динара.

Као доказ о уплати таксе, у смислу члана 151. став 1. тачка 6) Закона, прихватиће се:

1. Потврда о извршеној уплати таксе из члана 156. Закона која садржи следеће елементе:

- (1) да буде издата од стране банке и да садржи печат банке;
- (2) да представља доказ о извршеној уплати таксе, што значи да потврда мора да садржи податак да је налог за уплату таксе, односно налог за пренос средстава реализован, као и датум извршења налога;* Републичка комисија може да изврши увид у одговарајући извод евиденционог рачуна достављеног од стране Министарства финансија – Управе за трезор и на тај начин додатно провери чињеницу да ли је налог за пренос реализован.
- (3) износ таксе из члана 156. Закона чија се уплата врши;
- (4) број рачуна: 840-30678845-06;
- (5) шифру плаћања: 153 или 253;
- (6) позив на број: подаци о броју или ознаци јавне набавке поводом које се подноси захтев за заштиту права;
- (7) сврха: такса за ЗЗП; назив наручиоца; број или ознака јавне набавке поводом које се подноси захтев за заштиту права;
- (8) корисник: буџет Републике Србије;
- (9) назив уплатиоца, односно назив подносиоца захтева за заштиту права за којег је извршена уплата таксе;
- (10) потпис овлашћеног лица банке.

2. Налог за уплату, први примерак, оверен потписом овлашћеног лица и печатом банке или поште, који садржи и све друге елементе из потврде о извршеној уплати таксе наведене под тачком 1.

3. Потврда издата од стране Републике Србије, Министарства финансија, Управе за трезор, потписана и оверена печатом, која садржи све елементе из потврде о извршеној уплати таксе из тачке 1, осим оних наведених под (1) и (10), за подносиоце захтева за заштиту права који имају отворен рачун у оквиру припадајућег консолидованог рачуна трезора, а који се води у Управи за трезор (корисници буџетских средстава, корисници

Handwritten signature and initials

средстава организација за обавезно социјално осигурање и други корисници јавних средстава);

4. Потврда издата од стране Народне банке Србије, која садржи све елементе из потврде о извршеној уплати таксе из тачке 1, за подносиоце захтева за заштиту права (банке и други субјекти) који имају отворен рачун код Народне банке Србије у складу са законом и другим прописом.

Подаци о Упутству о уплати таксе и Примери попуњених налога за пренос и уплатница могу се добити на интернет адреси Комисије за заштиту права <http://www.kjn.gov.rs/>

ПРИМЕРИ ПОПУЊЕНИХ НАЛОГА ЗА ПРЕНОС* И УПЛАТНИЦА ЗА УПЛАТУ ТАКСЕ ЗА ПОДНЕТИ ЗАХТЕВ ЗА ЗАШТИТУ ПРАВА

Налог за пренос мора да буде реализован да би се уплата таксе могла сматрати уредном.

Примерак правилно попуњеног налога за пренос:

НАЛОГ ЗА ПРЕНОС		
дужник - налогодавац	шифра плаћања	валута
Назив (име и презиме) и адреса подносиоца захтева за заштиту права	253	РСД
сврха плаћања	износ	= Износ таксе
Такса за ЗЗП; назив наручиоца; број или ознака јавне набавке	рачун дужника - налогодавца	Бр. рачуна налогодавца
поверилац - прималац	број модела	позив на број (задужење)
Буџет Републике Србије		
печат и потпис налогодавца	број модела	рачун повериоца - примаоца
		840-30678845-06
место и датум пријема	датум валуте	позив на број (одобрење)
		Број или ознака јавне набавке
		<input type="checkbox"/> катно

Образац бр. 3

Примерак правилно попуњеног налога за уплату:

НАЛОГ ЗА УПЛАТУ		
уплатилац	шифра плаћања	валута
Назив (име и презиме) и адреса подносиоца захтева за заштиту права	153	РСД
сврха уплате	износ	Износ таксе
Такса за ЗЗП; назив наручиоца; број или ознака јавне набавке	рачун примаоца	840-30678845-06
прималац	модел и позив на број (одобрење)	Број или ознака јавне набавке
Буџет Републике Србије		
печат и потпис уплатиоца	место и датум пријема	датум валуте

НАПОМЕНА: Посебно је значајно да се у пољу "сврха уплате" подаци упишу оним редоследом како је то приказано у горе наведеним примерима. У пољу "позив на број"

уписује се број или ознака јавне набавке поводом које се подноси захтев за заштиту права, али је препорука да се у овом пољу избегава употреба размака и знакова, као што су: () | \ / „ « * и сл.

ОДЛУКА О ДОДЕЛИ УГОВОРА

25. Наручилац ће одлуку о додели уговора донети у законском року.
26. Одлуку о додели уговора Наручилац ће објавити на Порталу јавних набавки и на својој интернет страници у року од 3 (три) дана од дана доношења.

ДОЗВОЛЕ ЗА КРЕТАЊЕ У РЕСТРИКТИВНОЈ ЗОНИ АЕРОДРОМА

27. Изабрани Понуђач је дужан да за потребе испоруке добара која су предмет ове јавне набавке у рестриктивној зони комплекса АД Аеродром Никола Тесла Београд обезбеди, о свом трошку, дозволе за кретање и задржавање на граничном прелазу за све своје раднике који ће тај посао обављати. Дозволе издаје МУП Републике Србије, Станица граничне полиције" Београд" на Аеродрому Никола Тесла. Наручилац не сноси штету изазвану одбијањем МУП-а да одређеном раднику Испоручиоца добара изда или продужи дозволу. У случају да Испоручилац није у могућности да добије потребне дозволе за кретање и задржавање на граничном прелазу на Аеродрому НиколаТесла, за своје раднике, претходно закључен уговор се раскида на штету Испоручиоца. Наручилац ће пружити техничку подршку Испоручиоцу приликом вађења и продужења дозвола.

6. ОБРАЗАЦ ПОНУДЕ

Понуда понуђача за јавну набавку у отвореном поступку „ИЗГРАДЊА ОГРАДЕ ОКО ПЕРИМЕТРА 4. ФАЗА“ БРОЈ 36/2017 ОП

Назив понуђача:
Адреса понуђача:
Седиште понуђача (град и општина):
Матични број: _____, ПИБ: _____
Овлашћено лице:
Особа за контакт:
Web site: _____, е-таил: _____
Број телефона: _____, Телефакс: _____
Број рачуна понуђача:
Понуда се подноси: (заокружити) а) самостално б) понуда са подизвођачем в) Заједничка понуда
Б) Навести податке о подизвођачима (уколико понуђач подноси понуду са подизвођачем/има):
1. у извршењу предмета набавке подизвођач: _____
адреса: _____, матични број: _____, ПИБ: _____
особа за контакт: _____, број телефона: _____
са _____ % учешћа (не више од 50%) извршава следеће: _____

2. у извршењу предмета набавке подизвођач: _____
адреса: _____, матични број: _____, ПИБ: _____
особа за контакт: _____, број телефона: _____
са _____ % учешћа (не више од 50%) извршава следеће: _____

3. у извршењу предмета набавке подизвођач: _____
адреса: _____, матични број: _____, ПИБ: _____
особа за контакт: _____, број телефона: _____
са _____ % учешћа (не више од 50%) извршава следеће: _____

В) Навести податке осталих учесника у заједничкој понуди (уколико се понуда подноси као заједничка понуда):
1. _____ адреса: _____
матични број: _____, ПИБ: _____, број телефона: _____
особа за контакт: _____, број рачуна: _____

2.	_____ адреса: _____
матични број: _____, ПИБ: _____,	број телефона: _____
особа за контакт: _____,	број рачуна: _____
3.	_____ адреса: _____
матични број: _____, ПИБ: _____,	број телефона: _____
особа за контакт: _____,	број рачуна: _____
ЕЛЕМЕНТИ ЗА ОЦЕНУ ПОНУДЕ (ОБАВЕЗНО ПОПУНИТИ)	
Укупна вредност понуде: _____ динара без ПДВ.	
Произвођач ограде: _____	
Тип ограде (према техничком листу): _____	
Начин и услови плаћања (одложено минимум 15 дана): _____ дана одложено од дана пријема и овере фактуре(ситуације) за квалитетно и благовремено изведене радове.	
Рок извођења радова (максимум 60 дана): _____ дана од дана увођења у посао.	
Гарантни рок за извршење услуге и уграђени материјал (минимум 5 година): _____ година/е од примопредаје радова	
Гарантни рок за не појављивање корозије на челичном делу ограде (минимум 10 година): _____ година/е од примопредаје радова (доказан сертификатом произвођача ограде).	
Рок важења понуде (минимум 90 дана): _____ од дана отварања понуде.	
Саставни део понуде је образац бр.3 - Спецификација	
Место и датум: _____	Потпис овлашћеног лица: _____
М.П.	

Handwritten signatures and initials

7. МОДЕЛ УГОВОРА

- НАПОМЕНА: ПОНУЂАЧ ЈЕ ДУЖАН ДА ПОПУНИ МОДЕЛ УГОВОРА, ПОТПИШЕ И ОВЕРИ ПОСЛЕДЊУ СТРАНУ МОДЕЛА УГОВОРА, ЧИМЕ ПОТВРЂУЈЕ ДА СЕ СЛАЖЕ СА МОДЕЛОМ УГОВОРА.

УГОВОР О ЈАВНОЈ НАБАВЦИ

Закључен на основу спроведеног поступка јавне набавке број 36/2017 ОП, између:

АД АЕРОДРОМ НИКОЛА ТЕСЛА БЕОГРАД, 11180 Београд 59, кога заступа директор Драган Димитријевић дипл. инж., по овлашћењу в.д. генералног директора Саше Влаисављевић дипл. инж., број _____ од _____ године, ПИБ 100000539; Матични број 07036540; Текући рачун: 125-1721427-98 код Пираеус банке (у даљем тексту: НАРУЧИЛАЦ) с једне стране

и

Назив Понуђача: _____
Са седиштем у _____ Називи понуђача из групе (попунити само у случају заједничке понуде)

Називи подизвођача (попунити само у случају понуде са подизвођачем)

кога заступа директор _____, ПИБ _____; Матични број _____; Текући рачун _____ (у даљем тексту: ИЗВОЂАЧ РАДОВА) с друге стране

УВОДНЕ НАПОМЕНЕ

Уговорне стране сагласно констатују:

– да је НАРУЧИЛАЦ, на основу члана 32. Закона о јавним набавкама ("Сл. гласник Републике Србије" бр.124/12, 14/15 и 68/15) спровео поступак јавне набавке добара под бројем 106/2015 ОП;

– да је ИЗВОЂАЧ РАДОВА дана _____ године доставио понуду број _____ од _____ 2017. године која се налази у прилогу овог уговора и његов је саставни део;

– да понуда ИЗВОЂАЧА РАДОВА у потпуности одговара техничким спецификацијама из конкурсне документације;

– да је НАРУЧИЛАЦ, у складу са чланом 108. Закона о јавним набавкама, на основу понуде ИЗВОЂАЧА РАДОВА и Одлуке о додели уговора број _____ од _____ 2017. године, изабрао ИЗВОЂАЧ РАДОВА као најповољнијег понуђача за набавку радова „ИЗГРАДЊА ОГРАДЕ ОКО ПЕРИМЕТРА 4. ФАЗА“.

I ПРЕДМЕТ УГОВОРА

Члан 1.

Предмет овог Уговора је јавна набавка „ИЗГРАДЊА ОГРАДЕ ОКО ПЕРИМЕТРА 4. ФАЗА“, за потребе НАРУЧИОЦА, а по понуди ИЗВОЂАЧА заведеној у архиви НАРУЧИОЦА под бројем _____ од _____ 2017.године. Понуда ИЗВОЂАЧА и конкурсна документација за предметну јавну набавку су саставни делови овог Уговора.

II ЦЕНА

Члан 2.

Укупна вредност Уговора износи _____ без ПДВ.

Цене у понуди су фиксне и не могу се повећавати током трајања овог уговора.

III НАЧИН ПЛАЋАЊА

Члан 3.

НАРУЧИЛАЦ се обавезује да ће за квалитетно и благовремено извршене радове из овог Уговора плаћање извршити у року од ____ дана од дана пријема и овере фактуре од стране Наручиоца.

Плаћање по овом уговору у 2017. години вршиће се до нивоа средстава обезбеђених Планом пословања за 2017. годину за ове намене. Ако део обавеза по овом уговору доспева у 2018. години НАРУЧИЛАЦ ће извршити плаћање ИЗВОЂАЧУ по обезбеђивању финансијских средстава усвајањем Плана пословања за 2018. годину или Одлуком о привременом финансирању, у супротном уговор престаје да важи без накнаде штете због немогућности преузимања обавеза од стране НАРУЧИОЦА.

IV РОК ИЗВРШЕЊА РАДОВА

Члан 4.

ИЗВОЂАЧ је дужан да радове изврши у року од ____ дана од дана почетка извођења радова.

НАРУЧИЛАЦ ће доставити ИЗВОЂАЧУ писано обавештење са дефинисаним датумом почетка извођења радова.

У року наведеном у ставу 1. овог члана, ИЗВОЂАЧ је дужан да прибави сву документацију неопходну за технички преглед изведених радова.

Рок за примопредају радова је најдуже 15 дана од дана добијања потврде НАРУЧИОЦУ да су радови завршени у целости и у уговореном квалитету.

ИЗВОЂАЧ је дужан да подноси НАРУЧИОЦУ недељне извештаје о стању извођења радова и предузимање мера којима се осигурава поштовање рока за извршење радова.

V ОБАВЕЗЕ ИЗВОЂАЧА

Члан 5.

Потписивањем Уговора ИЗВОЂАЧ се обавезује да:

- На први позив НАРУЧИОЦА приступи извођењу радова;
- Одреди одговорно лице за извођење радова (руководиоца радова);
- О свом трошку, за све своје раднике и сараднике, од надлежних органа, прибави неопходне дозволе за кретање на комплексу Аеродрома Никола Тесла;
- ИЗВОЂАЧ је дужан да пре почетка извођења радова изради и преда Наручиоцу Пројекат организације, динамике и технологије извођења радова, усаглашен са радом оператера аеродрома и Елаборат о уређењу градилишта са мерама безбедности и здравља на раду. У случају примедби на достављени Пројекат и Елаборат, Извођач је дужан да исте отклони у року не дужем од 3 дана и о свом трошку. ИЗВОЂАЧ је у обавези да радове изводи по фазама и прилагоди их условима неометаног одвијања саобраћаја на комплексу Аеродрома Никола Тесла Београд.
- Организује место извођења радова на начин којим ће се обезбедити приступ локацији, несметан саобраћај и заштита околине за време трајања радова;
- У току извођења радова, предузима све мере за обезбеђење сигурности објекта, лица, уређаја, инсталација на месту извођења радова;

- Обавезе из овог Уговора изврши са пажњом доброг стручњака;
- Радове из члана 1. овог Уговора обавља у складу са правилима струке и законским прописима, техничким нормативима, српским и светским стандардима и техничким условима.
- Документује квалитет радова, уграђених материјала, односно радова одговарајућим атестима и сертификатима квалитета у складу са законом или прописима о техничким нормативима и српским стандардима или испитивањима предвиђеним уговором;
- Сваког петка до 10h достави недељни извештај о динамици радова који треба да садржи све неопходне елементе за реално сагледавање реализације посла, а нарочито паралелни приказ планираног програма и реализоване динамике извођења радова по позицијама на дан припреме извештаја;
- Да радове изведе у уговореним роковима;
- Својим радовима не омета редовно одвијање авио саобраћаја;
- ИЗВОЂАЧ је дужан да пре затрпавања делова објекта и инсталација обавести овлашћено лице НАРУЧИОЦА које ће одобрити затрпавање дела објекта и инсталација;
- Руководилац радова ИЗВОЂАЧА дужан је да припрема потребне обрачунске нацрте који се сматрају саставним делом Грађевинске књиге. Нацрт се израђује у форми техничког цртежа који садржи све елементе извођачког пројекта. Све промене уписују се у више боја. Уз обрачунски нацрт могу бити прикључени и посебни значајни детаљи, са позивом на Грађевински дневник или Грађевинску књигу, када је, због чега и од кога рађена измена. Обрачунске нацрте потписује Одговорни извођач радова уз обавезно уписивање датума овере. Копије листова Грађевинске књиге и обрачунских нацрта, достављају се НАРУЧИОЦУ уз привремене ситуације;
- У грађевински дневник се свакодневно уписују подаци о току и начину извођења радова, са тачним називом и описом позиције из уговорне спецификације, као и сви подаци узорака материјала за испитивање, испитивањима на градилишту, резултатима испитивања и атестирања, одступању од спецификација, временским приликама и температури, евентуалним природним догађајима и удесима, приспећу, пореклу и квалитету материјала и опреме која се испоручује на градилиште, прегледу градилишта од стране инспекцијских органа и њиховим налазима, као и другим радовима и догађајима од утицаја на сигурност и квалитет радова. Уписују се подаци о застоју и прекиду радова, изменама услова рада, броју запослених и њиховој квалификационој структури, механизацији на градилишту, итд.
Копија листова грађевинског дневника доставља се Наручиоцу уз привремене ситуације;
- ИЗВОЂАЧ је одговоран за употребу материјала и опреме који не одговарају уговореном или прописаном квалитету. ИЗВОЂАЧ је дужан да у року од осам (8) дана отклони недостатке достављене од овлашћеног лица Наручиоца. Ако ИЗВОЂАЧ не изврши своју обавезу у датом року НАРУЧИЛАЦ, има право да на терет ИЗВОЂАЧА ангажује треће лице и изврши поправке без обзира на висину цене и исту одбије по коначном обрачуну, као и да активира банкарску гаранција за добро извршења посла;
- Након завршених радова, ИЗВОЂАЧ је дужан да са градилишта повуче све своје раднике. Исто тако, ИЗВОЂАЧ је дужан да са градилишта уклони сав неупотребљени материјал, отпадни материјал, машине и опрему и све преостале предмете, уреди и очисти околину, о свом трошку;
- ИЗВОЂАЧ је у обавези да изради Пројекат изведеног објекта, и да га преда Наручиоцу у 3 (три) примерака у штампаном облику, као и у електронском облику (.doc, и .dwg формат). По завршетку извођења радова, односно по престанку уговора из било ког разлога, ИЗВОЂАЧ је дужан да комплетирани пројекте изведеног објекта преда НАРУЧИОЦУ. Пројекат изведеног објекта се доставља у форми Пројекта за извођење, а у складу са Законом о планирању и изградњи. Обавеза Извођача радова из тачке 5 – Пројекат изведеног објекта укључена је у укупну вредност Уговора;

- ИЗВОЂАЧ радова одмах по завршетку свих радова писаним путем обавештава НАРУЧИОЦА да су радови завршени.

Комисију за примопредају радова сачињавају представници, ИЗВОЂАЧА и овлашћеног лица Наручиоца. Комисија сачињава Записник о примопредаји радова.

Комисију за примопредају и коначан обрачун објекта сачињавају представници, ИЗВОЂАЧА и овлашћеног лица Наручиоца. Комисија сачињава коначан обрачун и записник о примопредаји објекта.

Објекат се сматра спремним за примопредају:

- 1) ако су извршени сви радови предвиђени документацијом, прописима и Уговором;
- 2) ако је Пројекат изведеног објекта потписан од стране ИЗВОЂАЧА и овлашћеног лица Наручиоца и предат НАРУЧИОЦУ;
- 3) ако су обезбеђени докази о квалитету извршених радова, односно о квалитету уграђеног материјала и опреме и друге дозволе и сагласности прописане законом;
- 4) ако је припремљена градилишна документација;
- 5) ако су уклоњени привремени објекти и уређаји;

ИЗВОЂАЧ сачињава окончану ситуацију и коначни обрачун коју након овере од стране овлашћеног лица Наручиоца потписује НАРУЧИЛАЦ.

Члан 6.

ИЗВОЂАЧ је одговоран за сигурност опреме и материјала, радова, радника, саобраћаја и околине због чега је дужан предузети све потребне мере да се постигне потпуна безбедност. У супротном одговара за накнаду штете.

Члан 7.

ИЗВОЂАЧ је дужан да на место извођења радова допреми алат, механизацију и опрему која је потребна за извршење уговорених радова у року предвиђеном у у члану 4. овог Уговора.

Члан 8.

ИЗВОЂАЧ је дужан да на време обавести НАРУЧИОЦА о чињеницама чије је наступање од утицаја на испуњење овог Уговора, променама околности и слично. Обавештење из овог става ИЗВОЂАЧ мора НАРУЧИОЦУ да достави у писменом облику, у року од највише пет (5) дана од њиховог настанка.

VI ОСИГУРАЊЕ РАДОВА

Члан 9.

До примопредаје изведених радова, ризик случајних пропуста и оштећења радова, материјала и опреме сноси ИЗВОЂАЧ.

ИЗВОЂАЧ је дужан да о свом трошку, пре почетка извођења радова, осигура радове, запослене који их обављају, опрему и материјал од свих ризика. Ако настане било која штета трећим лицима или на комплексу Аеродрома Никола Тесла, а проузрокована је непажњом ИЗВОЂАЧА или непоштовањем правила прописаних у уговорној документацији, ИЗВОЂАЧ је дужан да надокнади све настале трошкове односно целокупну штету.

Осигурање градилишта и радова мора бити уговорено тако да НАРУЧИЛАЦ има статус осигураника. Осигурана сума за штету насталу на градилишту износи 100 % уговорене вредности Радова.

НАРУЧИЛАЦ и ИЗВОЂАЧ морају бити осигурани за случај настанка штете трећим лицима и имовини на комплексу Аеродрома Никола Тесла у вези са извођењем радова од почетка извођења до завршетка извођења Радова. Код одговорности за случај настанка штете трећим лицима и имовини на комплексу Аеродрома Никола Тесла, НАРУЧИЛАЦ мора имати статус коосигураника. Осигурана сума за одговорност из овог става износи 100 % уговорене вредности Радова.

До примопредаје изведених радова ризик случајних пропуста и оштећења радова, материјала и опреме сноси ИЗВОЂАЧ.

VII НАДЗОР

Члан 10.

НАРУЧИЛАЦ је обавезан да пре почетка извођења радова обавести ИЗВОЂАЧА о лицу које ће, у име и за рачун НАРУЧИОЦА, предузимати све радње у вези са извршењем обавезе из члана 1. овог Уговора (у даљем тексту: Контролор).

Контролор заступа НАРУЧИОЦА и у његово име и за његов рачун може да предузима све радње у вези са извршењем радова који су предмет овог Уговора, а нарочито да:

- Врши контролу извршења радова;
- Прати одржавање уговорених рокова;
- Врши контролу квалитета изведених радова;
- Врши контролу трошења средстава по намени, динамици и висини;
- Оверава привремене ситуације;
- Врши контролу коначног обрачуна и учествује у поступку примопредаје радова.

ИЗВОЂАЧ је дужан да НАРУЧИОЦУ омогући спровођење сталног надзора над извођењем радова, као и на свим другим активностима везаним за уговорене радове.

Члан 11.

ИЗВОЂАЧ је дужан да благовремено, писаним путем, обавештава Контролора о свим питањима битним за испуњење уговорних обавеза.

Члан 12.

ИЗВОЂАЧ је дужан да, о свом трошку, након изведених радова уклони све раднике и материјал који је остао приликом извођења радова.

Члан 13.

ИЗВОЂАЧ се обавезује да ће радовима непосредно руководити стручна особа која има одређену стручну спрему и радно искуство и одговарајућу лиценцу с обзиром на врсту радова.

Листу свих радника ИЗВОЂАЧ је дужан да достави НАРУЧИОЦУ најкасније пет (5) дана пре почетка радова, са потребном документацијом и листингом комплетне опреме.

Члан 14.

НАРУЧИЛАЦ односно Контролор има право да од ИЗВОЂАЧА захтева да са градилишта уклони особе које се као радници ИЗВОЂАЧА немарно односе према обавезама утврђених овим Уговором.

VIII ГАРАНЦИЈА И КВАЛИТЕТ

Члан 15.

Гарантни рок за изведене радове је _____ од дана примопредаје радова.

ИЗВОЂАЧ је дужан да на први позив НАРУЧИОЦА у току трајања гарантног рока, изврши све поправке и отклони све недостатке у року не дужем од 7 дана од позива НАРУЧИОЦА (осим у рестриктивним зонама објеката Аеродрома у којима је дужан да недостатке отклони у року не дужем од 7 дана по добијању дозвола МУПА РС за кретање и задржавање на граничном прелазу. Све податке неопходне за добијање дозвола од МУПА РС, ИЗВОЂАЧ је дужан доставити одмах по позиву НАРУЧИОЦА). У супротном, Наручилац има право да активира банкарску гаранцију за период одговорности за недостатке у гарантном року из члана 16. и ангажује о трошку Извођача треће лице да изврши поправке.

Члан 16.

Банкарска гаранција за добро извршења посла

ИЗВОЂАЧ је дужан да, у року предвиђеном у члану 5. достави Наручиоцу гаранцију банке на 10% од укупне вредности Радова, као гаранцију за добро извршење посла, са роком важења која је за 15 дана дужа од дана прибављања потврде Наручиоца да су радови завршени у целости и у уговореном квалитету.

Гаранција из става 1. овог члана вратиће се ИЗВОЂАЧУ 30 дана после прибављања потврде Надзора да су радови завршени у целости и у уговореном квалитету и након што ИЗВОЂАЧ преда НАРУЧИОЦУ банкарску гаранцију у висини 10% уговорене вредности за извршење својих обавеза у гарантном року.

Банкарска гаранција за отклањање недостатака у гарантном року

ИЗВОЂАЧ је дужан да у року од десет (10) дана од дана прибављања потврде НАРУЧИОЦА да су радови завршени у целости и у уговореном квалитету, достави НАРУЧИОЦУ банкарску гаранцију, у висини 10% уговорене вредности, као гаранцију за отклањање недостатака у гарантном року. Рок важности банкарске гаранције за отклањање недостатака у гарантном року је за 30 дана дужи од истека гарантног рока (рачунато од дана потписивања Записника о примопредаји радова). НАРУЧИЛАЦ ће вратити ИЗВОЂАЧУ гаранцију за добро извршење посла под условом да ово средство обезбеђења није активирано у складу са овим Уговором.

IX ТРАЈАЊЕ УГОВОРА

Члан 17.

Уговор се закључује на период до извршења предметних радова, у року не дужем од 60 дана, односно до искоришћења средстава из члана 2. овог Уговора.

X УГОВОРНА КАЗНА И НАКНАДА ШТЕТЕ

Члан 18.

У случају да дође до прекорачења рока за извођење радова, ИЗВОЂАЧ се обавезује да НАРУЧИОЦУ плати уговорену казну за сваки дан прекорачења рока у висини од 0,2%, односно укупно до 10% од укупне вредности (без ПДВ) која је утврђена у члану 2. овог Уговора.

ИЗВОЂАЧ нема право да плати уговорну казну и да одустане од Уговора.

Члан 19.

У случају да ИЗВОЂАЧ не изврши своје обавезе у свему у складу са овим Уговором, НАРУЧИЛАЦ има, по свом избору право на сразмерно умањење цене као и право једностраног

раскида овог Уговора без образложења и без отказног рока. НАРУЧИЛАЦ у сваком случају има право на накнаду штете.

XI ПРЕЛАЗНЕ И ЗАВРШНЕ ОДРЕДБЕ

Члан 20.

Овај Уговор ступа на снагу даном потписивања од стране овлашћених представника уговорних страна.

Члан 21.

Евентуалне спорове настале у вези примене и извршења овог Уговора уговорне стране решаваће мирним путем у духу добрих пословних обичаја.

За решавање спорова који нису решени на начин из става 1. овог члана надлежан је Привредни суд у Београду.

Члан 22.

За све остало што није уређено овим Уговором примењиваће се важећи закони и прописи Републике Србије којима су уређена питања изградње објеката и Закон о облигационим односима.

Члан 23.

Овај Уговор сачињен је у четири (4) истоветна примерка, од којих по два (2) примерка за сваку уговорну страну.

ИЗВОЂАЧ:

директор

НАРУЧИЛАЦ:

АД Аеродром Никола Тесла
директор

Драган Димитријевић, дипл. инж

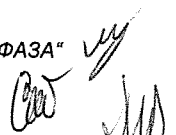
8. ОБРАЗАЦ ИЗЈАВЕ О НЕЗАВИСНОЈ ПОНУДИ

ИЗЈАВА

Под пуном материјалном и кривичном одговорношћу потврђујем да сам понуду, у отвореном поступку јавне набавке „ИЗГРАДЊА ОГРАДЕ ОКО ПЕРИМЕТРА 4. ФАЗА“ БРОЈ 36/2017 ОП, поднео независно, без договора са другим понуђачима или заинтересованим лицима.

Место и датум: _____

назив Понуђача, потпис
овлашћеног лица и овера



9. ОБРАЗАЦ СТРУКТУРЕ ЦЕНЕ

Назив Понуђача:

Адреса:

ЖИРО РАЧУН Понуђача бр

Телефон:

Факс:

Е-маил:

ПИБ :

НАРУЧИЛАЦ: АД Аеродром Никола
Тесла Београд

На основу понуде у јавној набавци
„ИЗГРАДЊА ОГРАДЕ ОКО
ПЕРИМЕТРА 4. ФАЗА“ БРОЈ 36/2017
ОП издајем следећи образац
структуре цене.

Ре дн и бр ој	ОПИС ПОЗИЦИЈЕ	Једи ница мере	Количин а	Јединич на цена по ставци, без ПДВ	Укупна цена по ставци без ПДВ	Јединич на цена по ставци, са ПДВ	Укупна цена по ставци са ПДВ
1. ПРЕТХОДНИ РАДОВИ							
1.1	Постављање привремене оградe, са спољне стране постојеће оградe око периметарског пута на удаљености од 3,00 м' од постојеће оградe. У цену је урачуната монтажа и транспорт са демонтажом привремене оградe у комплетном времену трајања извођења радова. Монтажа привремене оградe ће се изводити по деоницама, у дужини по 500,00 м'. Обрачун извршити по 1 м' постављене привремене оградe.	м'	1,125.00				
1.2	Набавка, испорука и постављање бодљикаве жице при врху стубова, претходно монтиране привремене оградe (транспорт, монтажа – демонтажа и премештање). Минимално два реда, размак између жица је 10 цм. Монтажа - демонтажа бодљикаве жице ће се радити по деоницама у дужини од по 500,00 м1 као и привремена ограда. Обрачун по 1 м' бодљикаве жице.	м'	2,250.00				
1.3	Комбиновано машинско и ручно демонтирање и вађење стубова (челичних и бетонских у комплету са носачима бодљикаве жице) постојеће старе оградe око периметра са предајом Наручиоцу у исправном стању.	ком	285.00				

	Обрачун по 1 ком.						
1.4	Пажљива демонтажа постојеће бодљикаве жице, и плетене жице старе ограде око периметра, намотавање у ролне и предаја Наручиоцу у исправном стању. Обрачун по 1 м' постојеће ограде.	м'	1,125.00				
1.5	Машинско и ручно рашчишћавање терена, сечење ниске вегетације, скидање хумуса са депоновањем хумуса одгуривањем у страну и фигурисањем. Локално планирање терена након демонтаже постојеће ограде око периметра ради висинског дефинисања трасе пре ископа. Обрачун по 1 м2 терена.	м2	3,375.00				
1.6	Подужно обележавање трасе и ископчавање трасе нове периметарске ограде. Обрачун по м'.	м'	1,125.00				
1.7	Рушење постојећих асфалтних слојева у зони постављања нове ограде. Позиција обухвата рушење асфалтних слојева и доњих слојева постојеће конструкције са одговарајућом механизацијом, утовар и транспорт на депонију са разастирањем. Просечна дебљина слојева д=185цм (15цм+170цм). Ширина рушења је 0.5м са обе стране нове ограде. Обрачун по м3.	м3	250.00				
1.8	Рушење бетонских, оштећених површина у зони рушења постојећих стубова и постављања нове ограде. Позиција обухвата рушење бетона одговарајућом механизацијом, ископ доњих слојева постојеће конструкције, утовар и транспорт на депонију са разастирањем. Просечна дебљина рушења д=100цм (20цм бетон + 80 цм камени агрегат). Обрачун по м3.	м3	30.00				
УКУПНО ПРЕТХОДНИ РАДОВИ:							
2. ЗЕМЉАНИ РАДОВИ							

2.1	<p>Машински ископ земље III категорије за тракасти темељ - темељни парапетни зид, са депоновањем материјала из ископа на страну без одвоза. Ископ извести и нивелисати према пројекту и котама. Бочне стране правилно одсећи, а дно нивелисати. Ископану земљу одложити на страну ради каснијег коришћења, код планирања терена након изведених радова. Обрачун извршити по 1 м3 ископа. 1019.30x0.30x0.20 + 105.70x0.85x0.35=</p>						
	- ограда висине 2.55м	м3	61.16				
	- ограда висине 4.00м	м3	31.45				
	- укупно машинског ископа за тракасти темељ	м3	92.61				
2.2	<p>Ручни ископ за темеље самце земље III категорије, са депоновањем материјала из ископа. Ископ извести и нивелисати према пројекту и котама. Бочне стране правилно одсећи, а дно нивелисати. Ископану земљу утоварити на камион и одвести на привремену градилишну депонију ради каснијег коришћења код планирања терена након изведених радова. Обрачун извршити по 1 м3 ископа. 405x0.50x0.40x0.50 + 47x0.60x1.20x1.50=</p>						
	- ограда висине 2.55м	м3	40.50				
	- ограда висине 4.00м	м3	50.76				
	- укупно ручног ископа за темеље самце	м3	91.26				
2.3	Ископ земље за стабилизовану банку. Обрачун извршити по 1 м3 ископане земље.	м ³	416.25				
2.4	Машински ископ земље за сегментни канал. Профилисање сегментних канала дуж оградe обострано, дубина канала мин 30цм, ширина канала 1.5 м'. Обрачун по м' једнострано изведеног канала	м'	580.00				
2.5	Израда стабилизоване банке са спољашње и унутрашње стране оградe. Након набијања и финог планирања извршити стабилизацију шљунчаним материјалом у дебљини од 15цм, ширина банке 1,5 м'. Обрачун извршити по 1 м3	м3	420.00				

2.6	<p>Машинско насипање земље из ископа са набијањем и финим планирањем површине пре израде нове банке са обе стране парапетног зида у ширини од по 1,50 м1 од парапетног зида ка сегментним каналима, у складу са графичким прилогом. Радове је потребно извести након постављања две ПВЦ окитен цеви са унутрашње стране парапетног зида.</p> <p>Насипање се планира од ископане количине земље, као и ако је потребно на околном терену.</p>	м2	2,775.00				
УКУПНО ЗА ЗЕМЉАНЕ РАДОВЕ:							
3. БЕТОНСКИ РАДОВИ							
3.1	<p>Бетонирање слоја "мршаваг" бетона дебљине 10 цм испод темеља самаца за ограду висине 2.55м и д=20 цм за h=4,00м. Бетонирање извести бетоном МБ-15. Обрачун извршити по 1 м3 бетонираних подлога. Позиција обухвата набавку свог неопходног материјала, транспорт и уградњу.</p>						
	- ограда висине 2.55м	м3	8.10				
	- ограда висине 4.00м	м3	16.92				
	- укупно мршаваг бетона	м3	25.02				
3.2	<p>Бетонирање армирано-бетонског темеља самаца бетоном МБ-30. Обрачун извршити по 1 м3 избетонираног темеља. Позиција обухвата набавку свог неопходног материјала, оплату, транспорт и уградњу.</p>						
	- ограда висине 2.55м	м3	40.50				
	- ограда висине 4.00м	м3	50.76				
	- укупно бетона МБ-30	м3	91.26				
3.3	<p>Бетонирање тракастог парапета ограде армираним бетоном мин. МБ-30 у глаткој оплати (натур-бетон). Обрачун извршити по 1 м3 избетонираног парапета ограде. Позиција обухвата набавку свог неопходног материјала, оплату, транспорт и уградњу. Арматура је исказана посебно у армирачким радовима.</p> <p>1019.30x0.25x0.60+105.7x0.35x1.15 =</p>	м3	195,44				

УКУПНО ЗА БЕТОНСКЕ РАДОВЕ:							
4. АРМИРАЧКИ РАДОВИ							
4.1	Набавка, транспорт и уградња арматурне мреже Q-785 за темељ и греду за стуб Л=2.55м. Арматурну мрежу поставити у свему према статичком прорачуну, детаљима у пројекту и према важећим прописима и стандардима за ову врсту радова. Обрачун извршити по 1 кг постављене арматурне мреже.	кг	19,765.00				
4.2	Набавка, транспорт и уградња арматуре РА 400/500 за греду за стуб Л=2.55м постављене у доњој зони парапетног темељног зида у свему према статичком прорачуну и детаљима у пројекту. Обрачун извршити по 1 кг постављене арматуре.	кг	3,075.00				
4.3	Набавка, транспорт и уградња арматуре ГА Ф8мм за греду за стуб Л=4.00м постављене у свему према статичком прорачуну и детаљима у пројекту. Обрачун извршити по 1 кг постављене арматуре.	кг	620.00				
4.4	Набавка, транспорт и уградња арматуре РА1 Ф12 за темељ и греду за стуб Л=4.00м постављене у свему према статичком прорачуну и детаљима у пројекту. Обрачун извршити по 1 кг постављене арматуре.	кг	1,495.00				
4.5	Набавка, транспорт и уградња арматуре РА2 Ф12 и Ф14 и анкера за темељ и греду за стуб Л=4.00м постављене у свему према статичком прорачуну и детаљима у пројекту. Обрачун извршити по 1 кг постављене арматуре.	кг	3,903.00				
УКУПНО ЗА АРМИРАЧКЕ РАДОВЕ:							
5. БРАВАРСКИ РАДОВИ							

5.1	<p>Набавка, испорука, транспорт и монтажа панелне "3D" ограде, укупне висине (од горње коте бетонског парапета) мин h=225 цм. Прав део ограде је 200 цм, а коси део ограде је мин 50 цм, под углом од 45°. Ограду чине челични стубови, израђени од челичних поцинкованих кутијастих профила дим.80/80/5 мм, пластифицирани у зеленој боји РАЛ 6005 у свему као већ урађени део периметарске ограде. Висина стуба изнад темеља је 2,00 м1 а у бетонском парапетном зиду и темељу самцу још 90 цм, што укупно износи 2,90 м1. На врху стуба постављају се косници такође од челичних кутијастих профила са међусобним углом од 45 степени. Стубови се постављају на растојању од макс. 250 цм. Испуна између стубова (за које је чврсто фиксирана и ушрафљена на 5 места са сваке стране) је челична поцинкована пластифицирана жичана мрежа дебљине мин 5мм са димензијом окца мреже 200x50мм, док је коси део ограде двострани косник са укупно шест редова бодљикаве жице (три реда на свакој страни) на коју је накнадно причвршћена "жилет" жица, мин. пречника круга од 45цм. Површинска заштита стубова и жичаног панела је цинковање и пластификација у зеленој боји РАЛ 6005. Обрачун по м1 постављене нове ограде, јединична цена је обухватила стубове и жичане панеле, остало се посебно обрачунава.</p>	м'	1,019.30				
5.2	<p>Набавка, испорука, транспорт и монтажа панелне "3D" ограде, укупне висине (од горње коте бетонског парапета) мин h=400 цм. Прав део ограде је 365 цм, а коси део ограде је мин 50 цм, под углом од 45°. Ограду чине челични хладнообликовани стубови дим.Ф168.3x6.3 мм, пластифицирани у зеленој боји РАЛ 6005 истој као и за ограду висине 2.55м. Висина стуба изнад темеља је 3.70 м1, а у бетонском парапетном зиду и темељу самцу још 195 цм. На врху стуба постављају се косници од поцинкованих профила са углом</p>	м'	105.70				

	<p>од 45 степени у односу на стуб. Стубови се постављају на растојању од макс. 250 цм. Испуна између стубова (за које је чврсто фиксирана и ушрафљена на 8 места са сваке стране) је челична поцинкована пластифицирана жичана мрежа дебљине мин 5мм са димензијом окца мреже 200x50мм, док је коси део ограде двострани косник са укупно шест редова бодљикаве жице (три реда на свакој страни) на коју је накнадно причвршћена "жилет" жица пречника круга од 45цм. Површинска заштита стубова и жичаног панела је цинковање и пластификација у зеленој боји РАЛ 6005</p> <p>Обрачун по м1 постављене нове ограде, јединична цена је обухватила стубове и жичане панеле, остало се посебно обрачунава.</p>						
5.3	<p>Набавка, испорука, транспорт и монтажа косника од челичних поцинкованих профила на врху стуба. Косници се постављају двострано, под углом од 45 степени у односу на стуб. Површинска заштита косника је цинковање и пластификација у зеленој боји РАЛ 6005.</p> <p>Косници за стубове висине 2.25м су од правоугаоних челичних поцинкованих профила димензија 80/40/3мм дужине 50цм.</p> <p>Косници за стубове висине 4.00м су од округлих челичних поцинкованих профила димензија Ф168.3x4мм дужине 50цм.</p> <p>Обрачун извршити по 1 кг постављених косника, бодљикава жица се посебно обрачунава.</p>	кг	2850.00				
5.4	<p>Набавка, испорука, транспорт и постављање "бодљикаве" жице у три реда са обе стране, на међусобном растојању од 10-15 цм.</p> <p>Обрачун извршити по 1 м1 постављене "бодљикаве" жице.</p>	м'	6,750.00				

5.5	Набавка, испорука, транспорт и постављање "жилет" жице на врху ограде између два косника дуж комплетне дужине нове периметарске ограде. Жилет жица са клипсама израђена је од топло поцинкованог челичног лима дебљине 0.5 мм. и високо угљенисане поцинковане жице дебљине 2.50 мм. Обрачун извршити по 1 кг "жилет" жице.	кг	675.00				
5.6	Набавка, испорука, транспорт и уградња нових капија. Капије извести као двокрилне, на носећим стубовима, ширине капије према пројекту. Рам крила капије је израђен такође од челичних кутијастих профила дим 80/80/5 мм, а испуна је жица иста као и жица на огради. На врху крила врата поставити један косник ка спољној страни са три реда бодљикаве жице и причвршћеном жилет жицом тако да се отварањем врата ка унутра добије максимална проходност. Капија треба да поседује одговарајући штелујући оков и браву са цилиндром за откључавање, као и ушице за катанац са унутрашње стране. Обрачун извршити по 1 ком. урађене и постављене капије. - капија између поља Д6 и Е1 Л=8,00м - капија између поља Ф2 и Ф3 Л=4,00м	ком	1.00				
		ком	1.00				
УКУПНО ЗА БРАВАРСКЕ РАДОВЕ:							
6. РАЗНИ РАДОВИ							
6.1	Набавка, транспорт и постављање пвц окитен цеви за ношење каблова. Цеви поставити са унутрашње стране парапетног зида у два реда са причвршћивањем поцинкованим типским носачима (обујмицама) учвршћивање цеви се врши за темеље стубова самаца. Обрачун извршити по 1 м1 комплетно постављене цевне инсталације.	м1	2,250.00				

6.2	<p>Израда нових асфалтних слојева (истих карактеристика и квалитета уграђених материјала као материјали који су били затечени пре почетка радова-враћање у првобитно стање) након израде нове бетонске ограде, бетонског парапета и бетонских стубова. Позиција обухвата комплетну обнову порушених доњих носећих слојева и завршних слојева пресечне дебљине д=100цм, ширине 0.50м лево и 0.50 м десно. Обрачун по м2.</p> <p>- израда горњих слојева од асфалта просечне дебљине д=15цм</p> <p>- израда доњих слојева од дробљеног каменог агрегата просечне дебљине д=170цм.</p>	м2	84.60				
6.3	<p>Израда нових бетонских слојева истих карактеристика као и околни бетон на коме нема интервенција (враћање у првобитно стање), након израде нове бетонске ограде, бетонског парапета и бетонских стубова. Позиција обухвата комплетну обнову порушених доњих носећих слојева и завршних слојева пресечне дебљине д=100цм и ширине 0.50м лево и 0.50м десно. Обрачун по м2.</p> <p>- израда горњих слојева од бетона просечне дебљине д=20цм</p> <p>- израда доњих слојева од дробљеног каменог агрегата просечне дебљине д=80цм.</p>	м3	4.00				
6.4	<p>Чишћење градилишта након завршетка радова, са уклањањем свог вишка материјала, шута, са одвозом на градску депонију камионима на удаљености од 20 км. Обрачун извршти по 1 м3 одвезеног шута.</p>	м3	337.50				
6.5	<p>Набавка, транспорт и испорука Наручиоцу за потребе текућег одржавања ограде 10,00м (4 жичана поља) ограде висине 2,00м са 4 одговарајућа квадратна стубића дим.80/80/5 мм са косницима и 5,00м (2 жичана поља) ограде висине 3,35м са два одговарајућа округла стуба дим.Ф168.3х6.3 мм са косницима.</p>	Пау ш.	1.00				

6.6	Израда пројекта изведеног стања. Пројекат се доставља у штампаној (три примерка) и дигиталној форми. Обрачунава се једанпут.	Ком.	1.00				
УКУПНО ЗА РАЗНЕ РАДОВЕ							

Укупна цена свих ставки без ПДВ:	
Укупан ПДВ:	
Укупна цена свих ставки са ПДВ:	

Место и датум: _____

назив Понуђача, потпис
овлашћеног лица и овера

НАПОМЕНА:

- Горња табела је само модел који садржи минималне податке Обрасца структуре цене. Образац структуре цене даје се у форми у којој је понуђачу могуће да прикаже све елементе од којих се цена састоји. Понуђач сам одређује број редова табеле обрасца структуре цене у зависности од броја позиција. То значи да Понуђач сам израђује Образац структуре цене, поштујући форму и садржину модела датог у конкурсној документацији.

Упутство како да се попуни образац структуре цене

- Образац структуре цене, као обавезни део конкурсне документације, понуђач мора доставити у понуди;
- Образац доставити попуњен ручно, на компјутерском штампачу или писаћој машини, у форми која одговара понуђачу;
- Образац мора потписати овлашћено лице понуђача;
- Рубрика "**ЕЛЕМЕНТИ СТРУКТУРЕ ЦЕНЕ по ставкама**" попуњава се на начин да обухвати све трошкове који су уграђени у укупно понуђену цену, а које је могуће одвојено приказати.
- Минимални садржај Обрасца структуре цене дат је у табели која је саставни део овог обрасца конкурсне документације. У случају да Образац структуре цене не садржи најмање онолико података који су наведени у табели, Наручилац ће сматрати да Образац структуре цене није сачињен и одбиће такву понуду као неприхватљиву.
- Цене из овог обрасца морају бити изражене у истој валути у којој је дата понуда.

10. ОБРАЗАЦ СРЕДСТВА ФИНАНСИЈСКОГ ОБЕЗБЕЂЕЊА

ПРИЛОГ 1

ОБРАЗАЦ ГАРАНЦИЈЕ ЗА ОЗБИЉНОСТ ПОНУДЕ

Назив банке	
Место и адреса	
Корисник гаранције (Наручилац)	
Гаранција број:	Датум:

АД Аеродром Никола Тесла Београд
11180 Београд 59
Република Србија

и

Назив Понуђача
Место и адреса Понуђача

за

ЈАВНУ НАБАВКУ „ИЗГРАДЊА ОГРАДЕ ОКО ПЕРИМЕТРА 4. ФАЗА“ БРОЈ 36/2017 ОП
Обавештени смо да је _____ (назив Понуђача)
одговарајући на Ваш позив за јавну набавку у отвореном поступку:

„ИЗГРАДЊА ОГРАДЕ ОКО ПЕРИМЕТРА 4. ФАЗА“ БРОЈ 36/2017 ОП

Доставио понуду број: _____ од _____ (датум).

Према Вашим условима из Позива за подношење понуда и конкурсне документације за јавну набавку радова у отвореном поступку: „ИЗГРАДЊА ОГРАДЕ ОКО ПЕРИМЕТРА 4. ФАЗА“.

Овим се ми _____ (назив Банке која издаје Гаранцију), неопозиво и безусловно обавезујемо да извршимо исплату по Вашем првом захтеву, неопозиво, безусловно, без приговора и одлагања, сваки износ од _____ динара, што чини 5% од укупне цене у Понуди по пријему Вашег уредно потписаног захтева за исплату, и Ваше потписане изјаве, најављујући да је _____ (назив Понуђача):

1. Повукао или изменио своју понуду пре датума њеног истека без Ваше сагласности;
2. Одбио да потпише уговор сходно конкурсној документацији, када је изабран за најповољнијег понуђача;
3. Уколико не достави банкарску гаранцију за добро извршење посла.

Ова Гаранција је наплатива на први позив у целости, у складу са Вашим захтевом достављеним нама у писаној форми у року важности Гаранције. Ова гаранција важи 90 дана од дана јавног отварања понуде Понуђача. Без обзира да ли ће нам Гаранција бити враћена или не, после истека поменутог рока сматрамо се ослобођени сваке обавезе по њој. Могуће спорове између Корисника гаранције и Банке решаваће надлежни суд у Републици Србији. Ова гаранција се издаје у три примерка, од којих један оригиналан примерак припада Наручиоцу, а остала два примерка задржавају Понуђач и Банка.

Гарант (печат и потпис)

Сагласан са текстом:

Потпис овлашћене особе Понуђача

ПРИЛОГ 2

ИЗЈАВА БАНКЕ О ИЗДАВАЊУ БАНКАРСКЕ ГАРАНЦИЈЕ ЗА ДОБРО ИЗВРШЕЊЕ ПОСЛА

Беспоговорно се обавезујемо да ћемо приликом закључења Уговора издати Наручиоцу АД Аеродром Никола Тесла Београд инструмент обезбеђења – банкарску гаранцију на износ од 10% вредности понуде, без ПДВ, за набавку радова „ИЗГРАДЊА ОГРАДЕ ОКО ПЕРИМЕТРА 4. ФАЗА“ БРОЈ 36/2017 ОП, као гаранцију за добро извршење посла. Банкарска гаранција биће неопозива, безусловна, без права на приговор и наплатива на први позив.

Сагласни смо да се, по захтеву Наручиоца, издати инструмент обезбеђења уговорне обавезе може поднети банци и то у случају раскида Уговора, неиспуњења уговорне обавезе или неблаговременог испуњења уговорне обавезе. Важност гаранције биће 30 дана дуже од рока извођења радова која су предмет јавне набавке, са могућношћу продужења.

Након истека рока важности гаранције, по завршетку уговорних обавеза, за јавну набавку „ИЗГРАДЊА ОГРАДЕ ОКО ПЕРИМЕТРА 4. ФАЗА“ БРОЈ 36/2017 ОП Наручилац се обавезује да врати издати инструмент обезбеђења испуњења уговорне обавезе са могућношћу продужења.

Датум:

Потпис и печат гаранта (банке)

НАПОМЕНА:

- Изјава се прилаже уз понуду, а банкарска гаранција доставља се у складу са уговором и конкурсном документацијом за предметну јавну набавку.
- Уколико понуђач нуди више од једне партије, за сваку понуђену партију посебно доставити попуњену, оверену и потписану Изјаву банке о издавању банкарске гаранције за добро извршење посла.

ПРИЛОГ 3

ОБРАЗАЦ БАНКАРСКЕ ГАРАНЦИЈЕ ЗА ДОБРО ИЗВРШЕЊЕ ПОСЛА

Назив банке	
Место и адреса	
Корисник гаранције (Наручилац)	
Гаранција број:	датум:
У складу са понудом број:	од:

**АД Аеродром Никола Тесла Београд
11180 Београд 59
Република Србија**

и
Назив Понуђача
Место и адреса Понуђача

за

**ЈАВНУ НАБАВКУ „ИЗГРАДЊА ОГРАДЕ ОКО ПЕРИМЕТРА 4. ФАЗА“ БРОЈ 36/2017 ОП
ЗА ПОТРЕБЕ АД АЕРОДРОМ НИКОЛА ТЕСЛА БЕОГРАД**

чија укупна вредност износи _____ и словима
(_____).

На захтев Понуђача: _____ Банка се овом Гаранцијом неопозиво, безусловно и без права приговора обавезује да ће Понуђач своју Уговорену обавезу испунити у уговореном обиму, роковима и квалитету.

Уколико Понуђач не изврши своју обавезу из претходног става, Банка ће неопозиво, безусловно, без права на приговор и на први писани захтев Наручиоца и без судске одлуке извршити плаћање Наручиоцу износ од _____ динара, што чини 10% уговорене цене без ПДВ. Наша обавеза важи и у случају делимичног извршења уговорених обавеза.

Ова Гаранција има важност 30 дана дуже од рока извођења радова која су предмет јавне набавке, са могућношћу продужења. После истека наведеног рока Гаранција губи важност и наше обавезе престају без обзира да ли је Гаранција враћена.

Могуће спорове између Корисника гаранције и Банке решаваће надлежни суд.

Ова гаранција се издаје у три примерка, од којих један оригиналан примерак припада Наручиоцу, а остала два примерка задржавају Понуђач и Банка.

Гарант (печат и потпис)

Сагласан са текстом:

Потпис овлашћене особе Понуђача

ПРИЛОГ 4

ИЗЈАВА БАНКЕ О ИЗДАВАЊУ БАНКАРСКЕ ГАРАНЦИЈЕ ЗА ОТКЛАЊАЊЕ ГРЕШАКА У ГАРАНТНОМ РОКУ

Беспоговорно се обавезујемо да ћемо приликом квалитетно и благовремено извршених радова који су предмет јавне набавке издати Наручиоцу АД Аеродром Никола Тесла Београд инструмент обезбеђења – банкарску гаранцију на износ од 10% вредности понуде, без ПДВ, за набавку добра „ИЗГРАДЊА ОГРАДЕ ОКО ПЕРИМЕТРА 4. ФАЗА“ БРОЈ 36/2017 ОП, као гаранцију за отклањање грешака у гарантном року. Банкарска гаранција биће неопозива, безусловна, без права на приговор и наплатива на први позив.

Сагласни смо да се, по захтеву Наручиоца, издати инструмент обезбеђења уговорне обавезе може поднети банци и то у случају неотклањања грешака у гарантном року. Важност гаранције биће 30 дана дужи од дана истека гарантног рока за радове који су предмет јавне набавке, са могућношћу продужења.

Након истека рока важности гаранције, по завршетку уговорних обавеза, за јавну набавку- „ИЗГРАДЊА ОГРАДЕ ОКО ПЕРИМЕТРА 4. ФАЗА“ БРОЈ 36/2017 ОП.

Наручилац се обавезује да врати издати инструмент обезбеђења испуњења уговорне обавезе са могућношћу продужења.

Датум:

Потпис и печат гаранта (банке)

НАПОМЕНА:

- Изјава се прилаже уз понуду, а банкарска гаранција доставља се у складу са уговором и конкурсном документацијом за предметну јавну набавку.
- Уколико понуђач нуди више од једне партије, за сваку понуђену партију посебно доставити попуњену, оверену и потписану Изјаву банке о издавању банкарске гаранције за отклањање кварова у гарантном року.

ПРИЛОГ 5

ОБРАЗАЦ БАНКАРСКЕ ГАРАНЦИЈЕ ЗА ОТКЛАЊАЊЕ ГРЕШАКА У ГАРАНТНОМ РОКУ

Назив банке	
Место и адреса	
Корисник гаранције (Наручилац)	
Гаранција број:	датум:
У складу са понудом број:	од:

**АД Аеродром Никола Тесла Београд
11180 Београд 59
Република Србија**

и
Назив Понуђача
Место и адреса Понуђача

за

**ЈАВНУ НАБАВКУ „ИЗГРАДЊА ОГРАДЕ ОКО ПЕРИМЕТРА 4. ФАЗА“ БРОЈ 36/2017 ОП
ЗА ПОТРЕБЕ АД АЕРОДРОМ НИКОЛА ТЕСЛА БЕОГРАД**

чија укупна вредност износи _____ и словима
(_____).

На захтев Понуђача: _____ Банка се овом Гаранцијом неопозиво, безусловно и без права приговора обавезује да ће Понуђач своју Уговорну обавезу везану за отклањање грешака у гарантном року, испунити у понуђеном гарантном року. Уколико Понуђач не изврши своју обавезу из претходног става, Банка ће неопозиво, безусловно, без права на приговор и на први писани захтев Наручиоца и без судске одлуке извршити плаћање Наручиоцу износ од _____ динара, што чини 10% уговорене цене, без ПДВ. Наша обавеза важи и у случају делимичног извршења уговорених обавеза.

Ова Гаранција има важност 30 дана дуже од дана истека гарантног рока за радове који су предмет јавне набавке, са могућношћу продужења. После истека наведеног рока Гаранција губи важност и наше обавезе престају без обзира да ли је Гаранција враћена.

Могуће спорове између Корисника гаранције и Банке решаваће надлежни суд. Ова гаранција се издаје у три примерка, од којих један оригиналан примерак припада Наручиоцу, а остала два примерка задржавају Понуђач и Банка.

Гарант (печат и потпис)
Сагласан са текстом:

Потпис овлашћене особе Понуђача

11. ОБРАЗАЦ ТРОШКОВА ПРИПРЕМЕ ПОНУДЕ

(навести назив и седиште понуђача)

У складу са чланом 88. Закона о јавним набавкама ("Службени гласник Републике Србије", бр.124/12, 14/15 и 68/15), као и чл. 2. и 15. Правилника о обавезним елементима конкурсне документације у поступцима јавних набавки и начину доказивања испуњености услова ("Службени гласник Републике Србије", бр. 86/2015) достављамо структуру трошкова за припремање понуде за јавну набавку „ИЗГРАДЊА ОГРАДЕ ОКО ПЕРИМЕТРА 4. ФАЗА“ БРОЈ 36/2017 ОП, и то:

Р.бр.	Врста трошкова	Износ у динарима
1		
2		
3		
4		

Напомена: Сходно члану 88. став 2. Закона о јавним набавкама трошкове припреме и подношења понуде сноси искључиво Понуђач и не може тражити од Наручиоца накнаду трошкова, осим у случају из става 3. истог члана, ако је поступак јавне набавке обустављен из разлога који су на страни Наручиоца, под условом да је понуђач тражио накнаду трошкова у својој понуди.

Место и датум: _____

Назив Понуђача
потпис и овера

НАПОМЕНА:

Уколико понуђач тражи накнаду трошкова, доставити попуњен, оверен и потписан Образац 11., у супротном овај образац се не доставља у понуди.

12. РЕФЕРЕНТНЕ ЛИСТЕ

ПРИЛОГ 1

ОБРАЗАЦ ПОТВРДЕ РЕФЕРЕНТНОГ НАРУЧИОЦА (за период 2014.-2016. година)

Назив референтног
наручиоца: _____
Седиште: _____
Улица и број: _____
Телефон: _____
Матични број: _____
ПИБ: _____

У складу са чланом 77. став 2. тачка 2. подтачка 1. ЗЈН, достављамо вам

ПОТВРДУ

Којом потврђујемо да са извођачем радова _____
закључен уговор који се односи на предмет јавне набавке.

Назначити број уговора, датум закључења уговора, уговорену вредност и временски период у
ком су извођени радови:

За наше потребе извршио квалитетно и у року следеће радове:

1.	Врста и вредност изведених радова (примерених предмету јавне набавке)	
2.	Датум-период извођења радова	
3.	Вредност изведених радова (који су горе описани) у динарима (без ПДВ-а)	

Потврда се издаје на захтев извођача радова _____,
седиште: _____ ул. _____, бр. _____, ради учешћа у јавној
набавци радова – Изградња оgrade око периметра 4. фаза, број јавне набавке 36/2017 ОП и у
друге сврхе се не може користити.

Датум: _____

Да су подаци тачни својим печатом и потписом потврђује,

У _____, дана _____

М.П.

Референтни наручилац

Потпис овлашћеног лица

ПРИЛОГ 2

**СПИСАК РЕФЕРЕНЦИ У ИЗВОЂЕЊУ РАДОВА НА ИЗГРАДЊИ ОГРАДЕ У ПОСЛЕДЊЕ ТРИ ГОДИНЕ
(за период 2014.-2016. година)**

Бр.	Назив Референтног наручиоца	Објекат (назив, намена, локација, власник/корисник објекта)	Дужина изграђене ограде (у м ¹)	Врста изведених радова	Година реализације (датум-период извођења радова)	Број и датум уговора

Датум _____

Понуђач (предузеће)

у _____

М.П

Потпис

НАПОМЕНА: Горња табела је само модел и даје се у форми у којој је понуђачу могуће да прикаже све референце.